

*autonomiczna elektrownia wiatrowa, generator PMSG,
sterowanie ślizgowe, analiza, badania symulacyjne*

Piotr GAJEWSKI*, Krzysztof PIENKOWSKI*

ANALIZA PRZEKSZTAŁNIKOWEGO STEROWANIA GENERATOREM SYNCHRONICZNYM O MAGNESACH TRWAŁYCH W AUTONOMICZNYM SYSTEMIE ELEKTROWNI WIATROWEJ

W artykule przedstawiono przekształtnikowy układ autonomicznej elektrowni wiatrowej z generatorem synchronicznym z magnesami trwałymi (PMSG). Opisano modele matematyczne turbiny wiatrowej oraz generatora synchronicznego PMSG. Rozpatrywany jest układ autonomiczny elektrowni z zastosowaniem przekształtnika AC/DC przyłączonego do uzwojenia twornika generatora i zasilającego odbiorniki prądu stałego. Do sterowania przekształtnikiem AC/DC zastosowano algorytm sterowania ślizgowego i układ sterowania z regulatorami ślizgowymi. Przeprowadzono badania symulacyjne przekształtnikowego układu elektrowni wiatrowej potwierdziły prawidłowość pracy układu, dużą dokładność działania układu sterowania i dużą odporność na zmiany parametrów układu.

1. WSTĘP

W nowoczesnych systemach elektrowni wiatrowych rozwijane są obecnie systemy z generatorami synchronicznymi o magnesach trwałych (PMSG). Generatory PMSG charakteryzują się dużą sprawnością oraz dużą niezawodnością pracy. Generatory PMSG mogą być budowane z dużą liczbą par biegunów (jako wolnoobrotowe) oraz mogą pracować bez konieczności stosowania przekładni mechanicznej. Wyeliminowanie przekładni mechanicznej w systemie elektrowni wiatrowej zmniejsza koszty eksploatacji i zapewnia korzystne właściwości systemu.

W ostatnich latach występuje intensywny rozwój autonomicznych systemów elektrowni wiatrowych lub wodnych z generatorami PMSG [1, 4, 5, 7]. W artykułach tych

* Instytut Maszyn, Napędów i Pomiarów Elektrycznych, Politechnika Wroclawska, ul. Smoluchowskiego 19, 50-372 Wrocław, e-mail: piotr.gajewski@pwr.edu.pl, krzysztof.pienkowski@pwr.edu.pl

przedstawiono głównie układy i konstrukcje systemów autonomicznych, praktycznie nie rozpatrywano metod sterowania tymi systemami.

W artykule rozpatrywany jest układ i model matematyczny przekształtnikowego systemu autonomicznej elektrowni wiatrowej z generatorem PMSG. Przedstawiono algorytm sterowania ślizgowego generatorem i systemem przekształtnikowym, która zapewnia dokładne sterowanie przepływem mocy i wartości napięcia odbiornika.

2. MODEL MATEMATYCZNY TURBINY WIATROWEJ

Dla turbiny wiatrowej o poziomej osi obrotu moc mechaniczna turbiny wiatrowej P_t i moment mechaniczny M_t wytwarzany przez turbinę wiatrową są opisane przez zależności [7, 12]:

$$P_t = \frac{1}{2} \rho A C_p(\lambda, \beta) v_w^3, \quad (1)$$

$$M_t = \frac{P_t}{\omega_t} = \frac{1}{2} \frac{\rho R A C_p(\lambda, \beta) v_w^2}{\lambda}, \quad (2)$$

gdzie: ρ – gęstość masowa powietrza, v_w – prędkość wiatru, A – powierzchnia zakreślana przez łopaty turbiny, C_p – współczynnik mocy turbiny, λ – współczynnik szybkobieżności turbiny, β – kąt nachylenia łopat turbiny (deg), ω_t – prędkość kątowa wirnika turbiny, R – długość łopat turbiny.

Współczynnik mocy turbiny C_p jest nieliniową funkcją współczynnika szybkobieżności λ i kąta nachylenia łopat turbiny β [1, 6, 8]. Zależność współczynnika mocy turbiny wiatrowej w funkcji współczynnika szybkobieżności i kąta nachylenia łopat turbiny przedstawia równanie [6, 7, 12]:

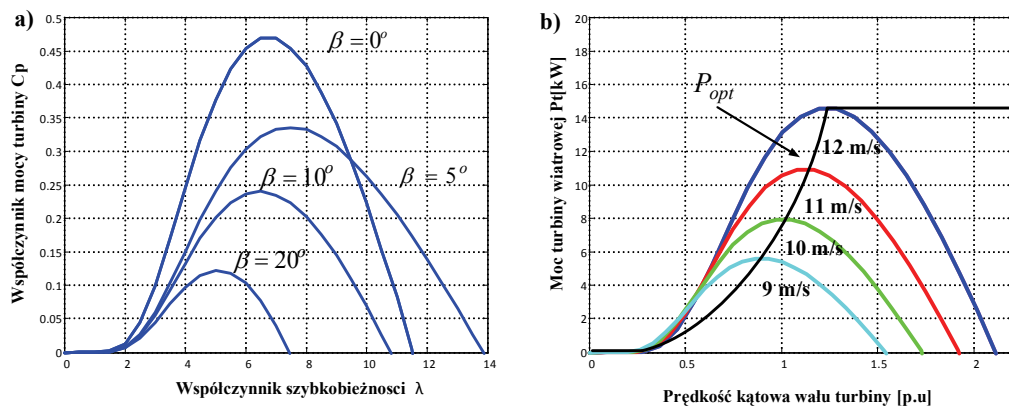
$$C_p(\lambda, \beta) = \frac{1}{2} \left[\frac{98}{\lambda_i} - 0.4\beta - 5 \right] \exp\left(\frac{-16.5}{\lambda_i} \right), \quad (3)$$

gdzie

$$\lambda_i = \left[\frac{1}{(\lambda + 0.089)} - \frac{0.035}{(\beta^3 + 1)} \right]^{-1}. \quad (4)$$

Charakterystyki współczynnika mocy turbiny C_p w funkcji współczynnika szybkobieżności λ dla różnych wartości kąta nachylenia łopat turbiny β przedstawiono na rysunku 1a. Zwiększanie kąta nachylenia łopat turbiny powoduje zmniejszanie wartości maksymalnej współczynnika mocy turbiny. Na rysunku 1b przedstawiono zależno-

ści mocy turbiny wiatrowej P_t od prędkości kątovej wału turbiny, przy różnych wartościach prędkości wiatru. Na rysunku tym przedstawiono dodatkowo charakterystykę optymalnej mocy mechanicznej turbiny P_{opt} , która jest określona przez punkty mocy maksymalnej turbiny, a przy dużych prędkościach wiatru jest linią zadanej mocy granicznej turbiny.



Rys. 1. Charakterystyki turbiny wiatrowej: a) zależność współczynnika mocy C_p w funkcji współczynnika szybkości λ i kąta nachylenia łopatek β , b) zależność mocy turbiny wiatrowej P_t w funkcji prędkości kątovej turbiny i prędkości wiatru

3. MODEL MATEMATYCZNY GENERATORA PMSG

Przy modelowaniu generatora synchronicznego z magnesami trwałymi przyjęto następujące założenia upraszczające [2, 3, 8, 12]: symetria 3-fazowego uzwojenia twornika, liniowość obwodów magnetycznych generatora, pominięcie prądów wirowych i histerezy magnetycznej, sinusoidalny kształt SEM indukowanych w uzwojeniach twornika, brak uzwojeń tłumiących w wirniku. Model matematyczny generatora PMSG został sformułowany po przekształceniu równań opisanych przez współrzędne fazowe maszyny do równań wektorowych, w których składowe wektorów są wyrażone w prostokątnym układzie współrzędnych (d, q) , wirującym z elektryczną prędkością kątovej wirnika generatora, a oś d jest współliniowa z osią strumienia magnetycznego magnesów trwałych (rys. 2).

Równania modelu matematycznego generatora synchronicznego z magnesami trwałymi (PMSG) wyrażone w układzie (d, q) [5–9] przedstawiają następujące zależności:

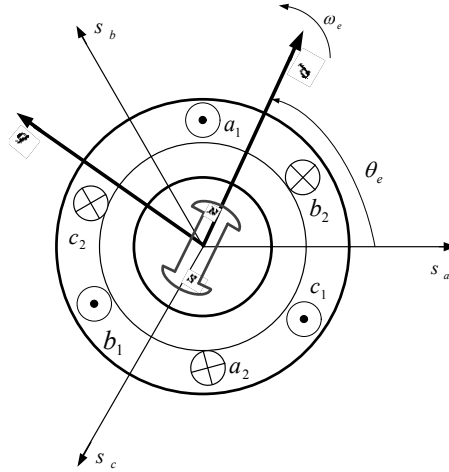
$$u_{sd} = -R_s i_{sd} - L_d \cdot p i_{sd} + \omega_e L_q i_{sq}, \quad (5)$$

$$u_{sq} = -R_s i_{sq} - L_q \cdot p i_{sq} - \omega_e L_d i_{sd} + \omega_e \psi_{PM}, \quad (6)$$

gdzie:

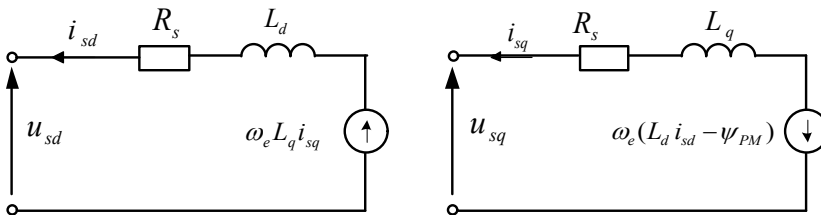
$$\omega_e = p_b \cdot \omega_m, \quad p = d/dt, \quad (7)$$

u_{sd}, u_{sq} – składowe wektora napięć twornika w osi d i q ; i_{sd}, i_{sq} – składowe wektora prądów twornika w osi d i q ; L_d, L_q – indukcyjność uzwojenia twornika w osi d i q ; ψ_{PM} – strumień od magnesów trwałych; R_s – rezystancja fazowa uzwojenia twornika; ω_e, ω_m – elektryczna i mechaniczna prędkość kątowna wirnika generatora; p_b – liczba par biegunów generatora; p – operator różniczkowania względem czasu t .



Rys. 2. Przekrój i układ osi generatora PMSG

Interpretacja obwodowa równań modelu matematycznego generatora PMSG została przedstawiona na rysunku 3.



Rys. 3. Model obwodowy generatora PMSG w układzie d i q

Równanie momentu elektromagnetycznego generatora:

$$M_e = \frac{3}{2} p_b [\psi_{PM} i_{sq} + (L_d - L_q) i_{sd} i_{sq}]. \quad (8)$$

Dla maszyn cylindrycznych oraz w przypadku gdy indukcyjności L_d i L_q są sobie równe, równanie momentu elektromagnetycznego upraszcza się do postaci:

$$M_e = \frac{3}{2} p_b \cdot \psi_{PM} i_{sq}. \quad (9)$$

Równanie ruchu układu mechanicznego elektrowni wiatrowej przyjmuje postać:

$$M_t - M_e = J \cdot p \omega_m, \quad (10)$$

gdzie M_t , J – odpowiednio moment mechaniczny turbiny wiatrowej i całkowity moment bezwładności układu mechanicznego elektrowni wiatrowej sprowadzone na stronę generatora.

4. PRZEKSZTAŁNIKOWY UKŁAD STEROWANIA AUTONOMICZNEJ ELEKTROWNI WIATROWEJ

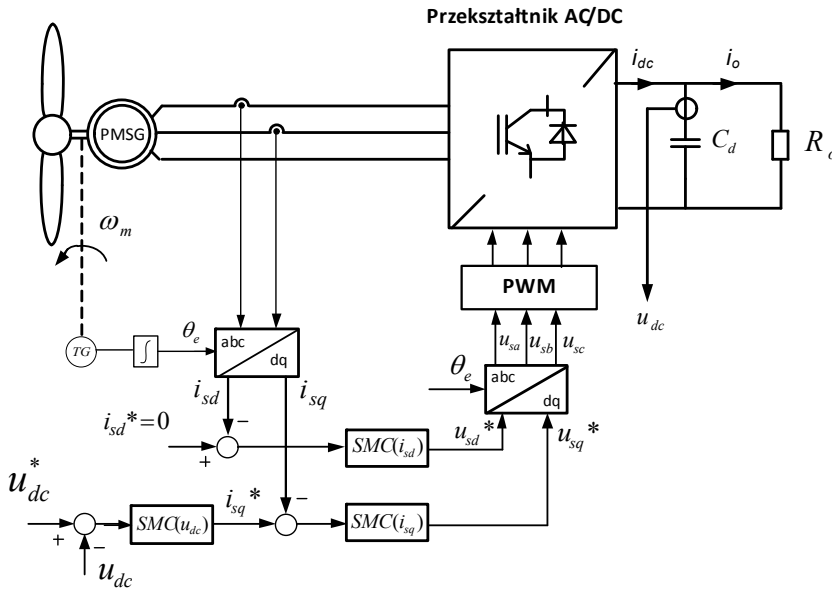
4.1. OPIS UKŁADU PRZEKSZTAŁNIKOWEGO I UKŁADU STEROWANIA ŚLIZGOWEGO

Schemat przekształtnikowego układu autonomicznej elektrowni wiatrowej z generatorem PMSG przedstawiono na rysunku 4. W układzie tym do 3-fazowego uzwojenia twornika generatora PMSG jest przyłączony trójfazowy przekształtnik AC/DC, nazywany przekształtnikiem maszynowym PM. W obwodzie pośredniczącym DC tego przekształtnika jest włączony kondensator C_d i rezystor R_o reprezentujący rezystancję odbiornika lub rezystancję zastępczą przyłączonych odbiorników prądu stałego.

Do sterowania przekształtnikiem AC/DC zastosowano metodę sterowania ślizgowego. W układzie sterowania ślizgowego zastosowano trzy pętle sterowania: nadrzędną pętlę zewnętrzną dla regulacji napięcia u_{dc} i dwie pętle wewnętrzne dla regulacji składowych wektora prądu twornika i_{sd} i i_{sq} . W nadrzędnej pętli sterowania wartość zadana napięcia u_{dc}^* w obwodzie pośredniczącym przekształtnika jest porównywana z wartością mierzoną u_{dc} . Wartość uchybu tego napięcia jest podawana na regulator ślizgowy $SMC(u_{dc})$, który wyznacza wartość zadaną składowej wektora prądu twornika i_{sq}^* . Składowa wektora prądu twornika i_{sq} jest odpowiedzialna za sterowanie momentem elektromagnetycznym generatora PMSG. Wartość zadana prądu i_{sq}^* jest porównywana z wyznaczoną pomiarową wartością rzeczywistą i_{sq} . Odchyłka regulacji jest podawana na regulator ślizgowy $SMC(i_{sq})$.

Dруга pętla sterowania jest odpowiedzialna za sterowanie składową wektora prądu twornika i_{sd} . W układzie sterowania przyjmuje się, że wartość zadana składowej wek-

torą prądu i_{sd}^* jest równa zero. Warunek $i_{sd}^* = 0$ zapewnia możliwość uzyskania maksymalnego momentu przy minimalnym prądzie twornika generatora [8] i eliminuje możliwość rozmagnesowania magnesów trwałych. Wartości wyjściowe z regulatorów ślizgowych $SMC(i_{sd})$ i $SMC(i_{sq})$ są wartościami zadanymi składowych wektora napięcia twornika u_{sd}^* i u_{sq}^* . Wartości tych napięć zadanych są następnie transformowane do układu 3-fazowego abc . Otrzymane wartości napięć fazowych są podawane na modulator PWM, który generuje impulsy sterujące przełączaniem zaworów przekształtnika AC/DC. W układzie sterowania mierzone są prądy fazowe twornika, elektryczna prędkość kątowna wirnika generatora i napięcie w obwodzie pośredniczącym u_{dc} . Po scałkowaniu sygnału elektrycznej prędkości kątownej PMSG otrzymuje się wartość kąta położenia wektora strumienia magnetycznego wirnika generatora. Ze względu na możliwe błędy całkowania w układzie zaleca się wykorzystanie czujnika impulsowego-obrotowego (enkodera) do bezpośredniego wyznaczania kąta θ_e . Wartość tego kąta jest wymagana do orientacji wirującego układu współrzędnych (d, q) oraz do transformacji współrzędnych w blokach dokonujących przekształceń współrzędnych.



Rys. 4. Schemat układu przekształtnikowego i układu sterowania autonomicznej elektrowni wiatrowej

4.2. WYZNACZENIE POWIERZCHNI ŚLIZGOWYCH

W układzie sterowania przyjęto przedstawiony poniżej algorytm sterowania ślizgowego autonomicznym układem elektrowni wiatrowej z generatorem PMSG [6–11]. Dla

każdego z rozpatrywanych regulatorów ślizgowych zdefiniowano następujący warunek określający równanie powierzchni ślizgowej regulatora $s(t)$:

$$s(t) = e(t) = x^*(t) - x(t), \quad (11)$$

gdzie: $e(t)$ – odchyłka wielkości regulowanej; $x^*(t)$, $x(t)$ – odpowiednio wartość zadana i rzeczywista wielkości regulowanej.

Warunek wymuszenia ruchu ślizgowego [6, 7, 9, 10]:

$$ss' < 0. \quad (12)$$

W równaniu (12) i poniżej indeksem górnym ' oznaczono pochodną zmiennej s względem czasu.

W dalszej analizie przyjęto, że w układzie sterowania zastosowano metodę ekwiwalentnego sterowania ślizgowego [10, 11]. Przy sterowaniu ekwiwalentnym sygnał sterujący powinien składać się z dwóch składników:

$$u(t) = u^{eq}(t) + u^n(t). \quad (13)$$

Składnik $u^{eq}(t)$ określa wielkość sterującą zapewniającą ruch układu po płaszczyźnie ślizgowej, a składnik $u^n(t)$ określa wielkość sterującą przy ruchu odbiegającym od płaszczyzny ślizgowej.

4.3. STEROWANIE ŚLIZGOWE NAPIĘCIEM UDC

Dla regulatora ślizgowego napięcia u_{dc} przyjęto następujące równanie powierzchni ślizgowej:

$$s(t) = e(t) = u_{dc}^*(t) - u_{dc}(t), \quad (14)$$

$$s'(u_{dc}) = u_{dc}^* - u_{dc}'. \quad (15)$$

Wartość chwilowej mocy P_o^* wydzielanej na odbiorniku jest określona następująco:

$$P_o^* = \frac{u_{dc}^2}{R_o}. \quad (16)$$

Przy pominięciu strat generatora, równanie momentu elektromagnetycznego generatora PMSG wynosi:

$$M_e = \frac{P_o^*}{\omega_m}. \quad (17)$$

Równanie momentu elektromagnetycznego dla maszyny cylindrycznej przyjmuje postać:

$$M_e = \frac{3}{2} p_b i_{sq} \psi_{PM} . \quad (18)$$

Podstawiając równanie (17) do (18), otrzymuje się zależność przedstawiającą wartość składowej zadanej prądu stojana w osi q :

$$i_{sq}^* = \frac{2}{3} \frac{P_o^*}{\omega_e \psi_{PM}} . \quad (19)$$

Sygnal sterujący składową prądu twornika i_{sq}^* składa się z dwóch składników:

$$i_{sq}^* = i_{sq}^{eq} + i_{sq}^n , \quad (20)$$

gdzie: i_{sq}^{eq} – część ciągła, i_{sq}^n – część nieciągła:

$$i_{sq}^{eq} = \frac{2}{3} \frac{P_o^*}{\omega_e \psi_{PM}} , \quad (21)$$

$$i_{sq}^n = K_{udc} \cdot \text{sgn}[s(u_{dc})] , \quad (22)$$

gdzie: K_{udc} jest współczynnikiem większym od zera.

4.2. STEROWANIE ŚLIZGOWE SKŁADOWĄ WEKTORA PRĄDU TWORNIKA W OSI d

Uchyb składowej wektora prądu twornika w osi d wynosi:

$$s(t) = e(t) = i_{sd}^*(t) - i_{sd}(t) , \quad (23)$$

$$s'(i_{sd}) = i_{sd}^{*'} - i_{sd}' . \quad (24)$$

Podstawiając równanie (5) do równania (22), otrzymuje się zależność:

$$s'(i_{sd}) = i_{sd}^{*'} + \frac{R_s}{L_d} i_{sd} - \omega_e \frac{L_q}{L_d} i_{sq} - \frac{1}{L_d} u_{sd} . \quad (25)$$

Sygnal u_{sd}^* sterujący składową prądu twornika i_{sd} jest określony w następujący sposób:

$$u_{sd}^* = u_{sd}^{eq} + u_{sd}^n , \quad (26)$$

gdzie: u_{sd}^{eq} – część ciągła, u_{sd}^n – część nieciągła:

$$u_{sd}^{eq} = \left(i_{sd}^* + \frac{R_s}{L_d} i_{sd} - \omega_e \frac{L_q}{L_d} i_{sq} \right) L_d, \quad (27)$$

$$u_{sd}^n = K_d \cdot \text{sgn}[s(i_{sd})], \quad (28)$$

gdzie: K_d jest współczynnikiem większym od zera.

4.3. STEROWANIE ŚLIZGOWE SKŁADOWĄ WEKTORA PRĄDU TWORNIKA W OSI Q

Uchyb składowej wektora prądu w osi q wynosi:

$$s(t) = e(t) = i_{sq}^*(t) - i_{sq}(t), \quad (29)$$

$$s'(i_{sd}) = i_{sq}^* - i'_{sq}. \quad (30)$$

Podstawiając równanie (6) do równania (22), otrzymuje się zależność:

$$s'(i_{sq}) = i'_{sq} + \frac{R_s}{L_q} i_{sq} - \omega_e \frac{L_d}{L_q} i_{sd} + \frac{\omega_e \psi_{PM}}{L_q} - \frac{1}{L_q} u_{sd}. \quad (31)$$

Sygnal u_{sq}^* sterujący składową prądu i_{sq} jest określony w następujący sposób:

$$u_{sq}^* = u_{sq}^{eq} + u_{sq}^n, \quad (32)$$

gdzie: u_{sq}^{eq} – część ciągła, u_{sq}^n – część nieciągła:

$$u_{sq}^{eq} = \left(i_{sq}^* + \frac{R_s}{L_q} i_{sq} + \omega_e \frac{L_d}{L_q} i_{sd} + \omega_e \frac{\psi_{PM}}{L_q} \right) L_q, \quad (33)$$

$$u_{sq}^n = K_q \cdot \text{sgn}[s(i_{sq})], \quad (34)$$

gdzie: K_q jest współczynnikiem większym od zera.

5. WYNIKI BADAŃ SYMULACYJNYCH

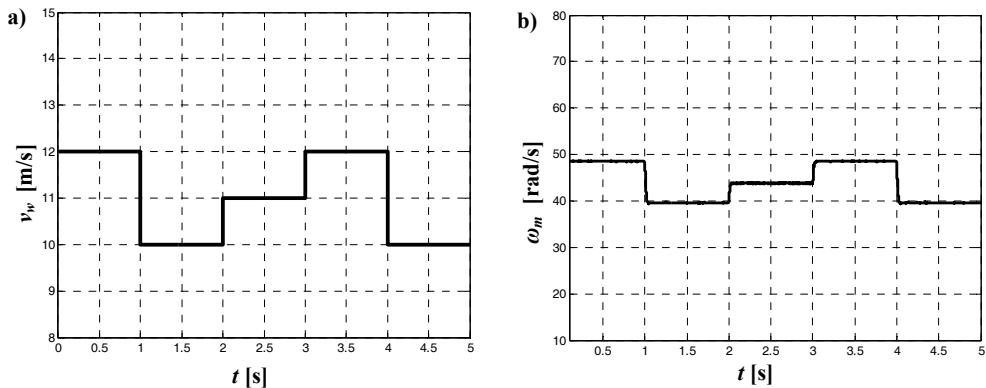
Na podstawie modelu przekształtnikowego układu autonomicznej elektrowni wiatrowej został opracowany program do badań symulacyjnych. Wybrane wyniki wykonanych badań symulacyjnych przedstawiono na rysunkach 5–7. Badania zostały wykonane dla generatora PMSG i turbiny wiatrowej, których parametry zostały

zamieszczone w tabeli 1. W analizowanym systemie nie rozpatrywano zmian kąta nachylenia łopat turbin ($\beta = 0$)

Tabela 1. Parametry generatora synchronicznego z magnesami trwałymi (PMSG) i turbiny wiatrowej

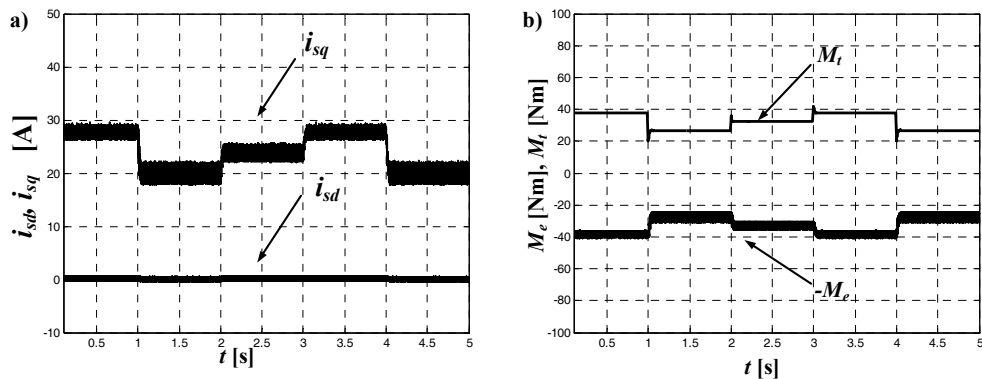
Wielkość	Wartość
Moc znamionowa, P_n	2 kW
Liczba par biegunów, p_b	6
Rezystancja stojana, R_s	1,4 Ω
Indukcyjność stojana w osi d i q , L_d , L_q	6,0 mH,
Strumień magnesów trwałych, ψ_{PM}	0,154 Vs
Moment bezwładności, J	0,0357 kg·m ²
Moc znamionowa turbiny wiatrowej, P_t	2 kW
Długość łopaty turbiny wiatrowej, R	1,1 m

W badaniach symulacyjnych założono pracę elektrowni wiatrowej przy zmiennej prędkości wiatru o przebiegu przedstawionym na rysunku 5a. Przebieg chwilowej prędkości kątovej generatora PMSG przedstawiono na rysunku 5b. Na rysunku 6a przedstawiono przebiegi chwilowe składowych wektora prądu twornika i_{sd} , i_{sq} generatora PMSG. Wartość składowej wektora prądu i_{sq} jest proporcjonalna do chwilowej wartości momentu elektromagnetycznego generatora.

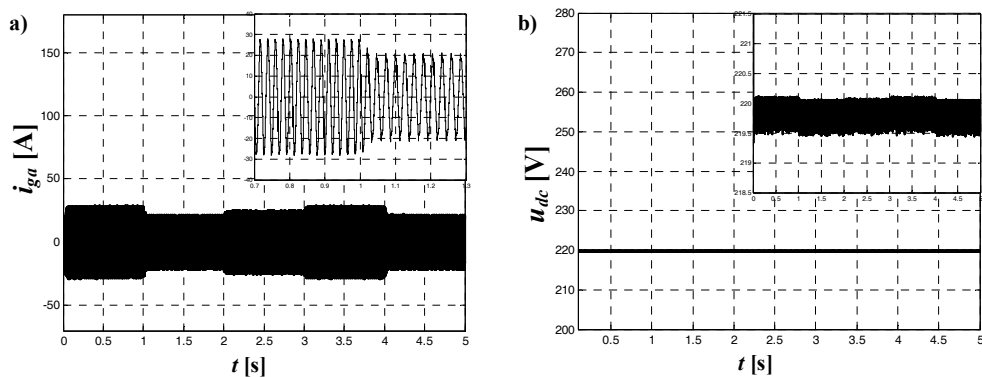


Rys. 5. Przebiegi chwilowe: a) zadanej prędkości wiatru, b) prędkości kątovej generatora ω_m

Składowa wektora prądu i_{sd} jest utrzymywana na wartości równej zero zgodnie z wartością zadaną. Na rysunku 6b przedstawiono przebieg chwilowej wartości momentu elektromagnetycznego M_e generatora PMSG i momentu turbiny wiatrowej M_t .



Rys. 6. Przebiegi chwilowe: a) składowych wektora i_{sd} , i_{sq} prądu twornika, b) momentu turbiny M_t i momentu generatora M_e



Rys. 7. Przebiegi chwilowe: a) prądu fazowego i_{ga} twornika PMSG, b) napięcia u_{dc} na odbiorniku

W wyniku zastosowania odpowiedniej metody sterowania przebieg momentu elektromagnetycznego generatora PMSG podąża za chwilowymi zmianami momentu mechanicznego turbiny wiatrowej. Na rysunku 7a przedstawiono przebiegi chwilowe prądu fazowego twornika i_{ga} generatora. Przebieg chwilowy napięcia u_{dc} na odbiorniku autonomicznym prądu stałego został przedstawiony na rysunku 7b.

6. WNIOSKI KOŃCOWE

W artykule przedstawiono przekształtnikowy układ autonomicznej elektrowni wiatrowej z wykorzystaniem regulatorów ślizgowych. W układzie zastosowano przekształtnik AC/DC z odbiornikiem przyłączonym do obwodu pośredniczącego prądu stałego przekształtnika.

Przeprowadzone badania symulacyjne potwierdziły dobre właściwości badanego systemu elektrowni wiatrowej z generatorem PMSG. Zastosowanie metod i algorytmów sterowania ślizgowego pozwala na wyeliminowaniu niekorzystnego wpływu zmiennej prędkości wiatru na pracę autonomicznego układu elektrowni wiatrowej. Badania potwierdziły również dużą odporność struktury sterowania ślizgowego na zmiany parametrów odbiornika autonomicznego.

LITERATURA

- [1] BORKOWSKI D., WĘGIEL T., *Small Hydropower Plant with Integrated Turbine-Generators Working at Variable Speed*, IEEE Trans. on Energy Conversion, 2013, Vol. 28, No. 2, 452–459.
- [2] GAJEWSKI P., PIENKOWSKI K., *Analiza elektrowni wiatrowej z generatorem PMSG*, Zeszyty Problemowe – Maszyny Elektryczne, 2014, Nr 3(103), 31–36.
- [3] GAJEWSKI P., PIENKOWSKI K., *Modelowanie i analiza elektrowni wiatrowej z generatorem PMSG*, Prace Naukowe Instytutu Maszyn, Napędów i Pomiarów Elektrycznych Politechniki Wrocławskiej, Nr 69, Seria: Studia i Materiały, Nr 33, Wrocław 2013, 207–221.
- [4] GORYCA Z., MALINOWSKI M., PAKOSZ A., *Wolnoobrotowa prądnica do elektrowni wiatrowej lub wodnej*, Zeszyty Problemowe – Maszyny Elektryczne, 2012, Nr 3(96), 171–174.
- [5] HAQUE M.E., MUTTAQI K.M., NEGNEVITSKY M., *Control of a stand alone variable speed wind turbine with a permanent magnet synchronous generator*, Conversion and Delivery of Electrical Energy in the 21st Century, 2008, 1–9.
- [6] HUANG K., XIAO L., HUANG S., ZHENG L., XU Q., *Sliding mode SVM-DPC for grid-side converter of D-PMSG under asymmetrical faults*, International Conference on Electrical Machines and Systems (ICEMS), 2011, 1–6.
- [7] MAYOUF M., ABDESSEMED R., *Comparative study of a small size wind generation system efficiency for battery charging*, Serbian Journal of Electrical Engineering, 2013, Vol. 10, No. 2, 261–274.
- [8] MERZOUG M.S., BENALLA H., LOUZE L., *Sliding mode control (SMC) of permanent magnet synchronous generators (PMSG)*, Energy Procedia, 2012, Vol. 18, 43–52.
- [9] NANTO H., JIANGBIAO H., DEMERDASH, N.A.O., *Sliding mode observer based position self-sensing control of a direct-drive PMSG wind turbine system fed by NPC converters*, 2013 IEEE International Electric Machines and Drives Conference (IEMDC), 2013, 919–925.
- [10] TARCHAŁA G., ORŁOWSKA-KOWALSKA T., *Ekwiwalentne sterowanie ślizgowe prędkością kątową silnika indukcyjnego*, Prace Naukowe Instytutu Maszyn, Napędów i Pomiarów Elektrycznych Politechniki Wrocławskiej, Nr 69, Seria: Studia i Materiały, Nr 33, Wrocław 2013, 88–96.
- [11] UTKIN V., GULDMER J., SHI J., *Sliding mode control in electromechanical system*, Taylor & Francis, 1999.
- [12] WU B., YOUNGQIANG L., NAVID Z., SAMIR K., *Power Conversion and Control of Wind Energy*, John Wiley & Sons, Inc., 2011.

ANALYSIS OF THE CONVERTER CONTROL SYSTEM WITH PERMANENT MAGNET SYNCHRONOUS GENERATOR IN THE AUTONOMOUS WIND TURBINE SYSTEM

The article presents converter system of wind turbine with permanent magnet synchronous generator (PMSG). The mathematical model of wind power system with nonlinear characteristic and the PMSG generator have been described. The control algorithms of AC/DC converter with sliding mode control have been used. The simulation results showed the effectiveness and robust of the proposed methods of sliding mode control.