

*turbina parowa, turbogenerator,  
regulator turbiny*

Adam GOZDOWIAK\*, Piotr KISIELEWSKI\*

## **MODEL TURBINY PAROWEJ Z REGULATOREM**

W artykule przedstawiono model turbiny parowej wraz z jej regulatorem przeznaczony do symulacji stanów dynamicznych turbozespołu składającego się z turbiny parowej i turbogenerators. Opisano poszczególne człony regulacyjne. Zaprezentowany model regulacyjny jest przeznaczony do badania stabilności pracy turbogenerators.

### **1. WSTĘP**

W systemie elektroenergetycznym głównym źródłem mocy czynnej i biernej są turbogenerators napędzane przez turbiny parowe oraz gazowe. Każda z turbin jest wyposażona w układ regulacyjny, zapewniający rozruch turbozespołu oraz dostosowanie generowanej mocy czynnej do mocy pobieranej przez odbiorców wraz ze stratami przesyłowymi w każdej chwili.

W artykule przedstawiono model turbiny parowej wraz z układem regulacji, przeznaczony do wykorzystania w symulacjach stanów przejściowych turbozespołu.

### **2. MODEL TURBINY PAROWEJ**

W elektrowniach konwencjonalnych i jądrowych energia zawarta w paliwie jest wykorzystywana do produkcji wysokociśnieniowej i wysokotemperaturowej pary w kotle parowym. Energia zawarta w parze jest przemieniana w energię mechaniczną poprzez rozprężanie się na łopatkach turbiny parowej. Para rozprężając się do niskiego ciśnienia przekazuje turbinie energię kinetyczną. W ten sposób powstaje moment napędowy na wale turbiny sprzęgniętej mechanicznie z wirnikiem turbogenerators. Przy

---

\* Politechnika Wrocławska, Instytut Maszyn, Napędów i Pomiarów Elektrycznych, 50-372 Wrocław, ul. Smoluchowskiego 19, adam.gozdowiak@pwr.wroc.pl, piotr.kisielewski@pwr.wroc.pl.

stałej prędkości obrotowej wirnika, wartość generowanej mocy czynnej przez generator jest proporcjonalna do momentu napędowego powstającego w turbinie. Natomiast wytwarzana moc mechaniczna w turbinie zależy od właściwości pary przepływającej przez jej łopatki (temperatura, ciśnienie) oraz od przepływu pary przez zawory. Temperatura oraz ciśnienie pary wlotowej do turbiny są regulowane w taki sposób, aby utrzymywać właściwości pary na jednakowym, niezmiennym poziomie. Natomiast poziom otwarcia zaworów jest regulowany, ponieważ przy stałych parametrach pary, to on decyduje o wartości mocy mechanicznej turbiny, która jest proporcjonalna do przepływu pary.

$$P_T = D_T(i_o - i_k) \quad (1)$$

gdzie:

$P_T$  – moc turbiny,

$D_T$  – przepływ pary do turbiny,

$i_o$  – poziom entalpii w sprężonej parze wpływającej do turbiny,

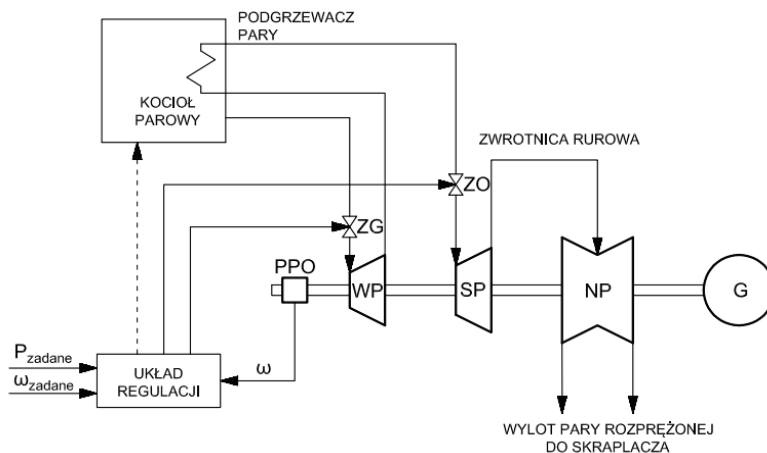
$i_k$  – poziom entalpii w rozprężonej parze wylatującej z turbiny.

Turbina parowa dzieli się na trzy części: wysokoprężną (WP), średnioprężną (SP) oraz niskoprężną (NP). Części te występują jedna za drugą i są osadzone na wspólnym wale. Podział ten pozwala na przegrzanie pary między poszczególnymi częściami, co skutkuje wzrostem entalpii, a tym samym wzrostem sprawności turbiny parowej. Każda z powyższych części przyczynia się do powstania momentu napędowego.

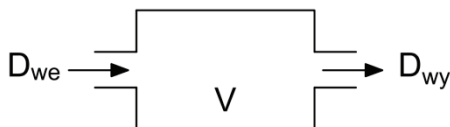
Para przegrzana wychodząca z kotła parowego częściowo rozpręża się w części wysokoprężnej, a następnie jest kierowana do podgrzewacza międzystopniowego, gdzie uzyskuje większą entalpię. Po podgrzaniu para jest częściowo rozprężana w części średnioprężnej, a następnie jest kierowana przez zwrotnicę rurową do ostatniej części niskoprężnej. W ostatniej fazie procesu przemiany energii chemicznej zawartej w paliwie w energię mechaniczną, para mokra, czyli z niewielką ilością wykroplonej wody przechodzi do skraplacza, gdzie następuje proces zamiany pary w ciecz poprzez skraplanie.

Model rozpatrywanej turbiny został przedstawiony na rysunku 1. Pominięto w nim zawory bezpieczeństwa, które służą głównie do rozruchu turbozespołu, natomiast po synchronizowaniu generatora z siecią, nie biorą one udziału w procesie regulacji.

Turbinę parową można w uproszczeniu przedstawić w postaci członu inercyjnego, w którym stała czasowa jest równa opóźnieniu wynikającemu z rozprężania pary przez łopatki. Jest to czas po jakim para wysokoprężna wprowadzana do turbiny ulegnie rozprężeniu i wydostanie się na zewnątrz turbiny. W celu wyprowadzenia transmitancji na model turbiny, wprowadzono element zastępczy jakim jest zbiornik pary, do którego wlatuje para sprężona  $D_{we}$  oraz wylatuje para rozprężona  $D_{wy}$ , rys. 2.



Rys. 1. Model turbiny parowej z podgrzewaczem pary, oznaczenia na rysunku: G – generator synchroniczny, PPO – pomiar prędkości obrotowej, ZG – zawór główny, ZO – zawór odcinający dopływ pary



Rys. 2. Zbiornik pary reprezentujący turbinę parową

W zbiorniku pary ulega zmianie masa pary na skutek rozprężania. Równanie opisujące zjawisko zachodzące w zbiorniku jest wyrażone za pomocą równania (2).

$$\frac{dW}{dt} = V \frac{d\rho}{dt} = D_{we} - D_{wy} \quad (2)$$

gdzie:

$W$  – ciężar pary w zbiorniku,

$V$  – objętość,

$\rho$  – masa właściwa pary,

$D$  – przepływ pary.

Zakłada się, że przepływ pary na wyjściu  $D_{wy}$  jest proporcjonalny do ciśnienia w zbiorniku.

$$D_{wy} = \frac{D_N}{P_N} P \quad (3)$$

gdzie:

$P$  – ciśnienie pary w zbiorniku,

$P_N$  – znamionowa wartość ciśnienia,

$D_N$  – znamionowy przepływ pary na wyjściu zbiornika.

Uwzględniając stałą temperaturę w zbiorniku można zapisać zależność zmiany masy właściwej pary w czasie (4).

$$\frac{dp}{dt} = \frac{dP}{dt} \frac{dp}{dP}. \quad (4)$$

Z zależności 1, 2 oraz 3 otrzymuje się równanie na różnicę przepływów pary wlotowej i wylotowej (5).

$$D_{we} - D_{wy} = V \frac{dp}{dP} \frac{P_N}{Q_N} \frac{dD_{wy}}{dt}. \quad (5)$$

Stała czasowa  $T_T$  odpowiadająca bezwładności masy pary jest wyrażona w równaniu (6).

$$T_T = V \frac{dp}{dP} \frac{P_N}{Q_N}. \quad (6)$$

Wykorzystując zapis Laplace'a, równanie na różnicę przepływów pary wlotowej i wylotowej przedstawiono w równaniu (7).

$$D_{we} - D_{wy} = T_T \frac{dD_{wy}}{dt}. \quad (7)$$

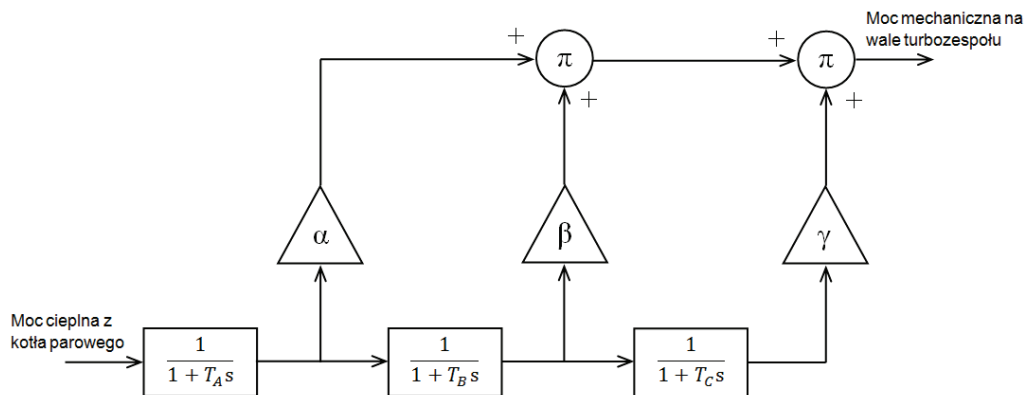
Odpowiednie przekształcenie równania (7) umożliwia wyznaczenie transmitancji turbiny (8).

$$\frac{D_{wy}}{D_{we}} = \frac{1}{1 + T_T s}. \quad (8)$$

Równanie (8) można odnieść tylko do turbiny parowej bez przegrzewacza pary, czyli do jednostek wytwórczych generujących moc do 100 MW. Obecnie istniejące i budowane elektrownie konwencjonalne posiadają moce znamionowe bloku znacznie przekraczającą tę moc, dlatego w rozważaniach ujęto turbinę parową wraz z pojedynczym przegrzewaczem pary. Schemat blokowy takiej turbiny jest widoczny na rys. 3.

Między głównym zaworem regulacyjnym ZG, a wysokoprężną częścią turbiny znajduje się skrzynia zaworowa, która wprowadza opóźnienia czasowe wynikające ze zmiany położenia zaworu oraz z czasu przepływu pary przez wysokoprężną część turbiny. Na schemacie blokowym opóźnienie to przedstawiono za pomocą stałej czasowej  $T_A$ . Stała czasowa  $T_B$  reprezentuje opóźnienie związane z przegrzaniem pary, natomiast  $T_C$  wynika z przepływu pary przez zwrotnicę zaworową pomiędzy średnioprężną a niskoprężną częścią turbiny parowej. Uwzględniając fakt, że moc mecha-

niczna uzyskiwana z turbiny jest proporcjonalna do strumienia pary, można przyjąć, że każda część turbiny może być zamodelowana przez stałą reprezentującą stosunek mocy powstającej w tej części do całkowitej mocy turbiny. Dlatego też przyjęto, że  $\alpha$ ,  $\beta$ ,  $\gamma$  odpowiadają odpowiednio części wysoko-, średnio- i niskoprężnej w stosunku 0,3 (WP) : 0,4 (SP) : 0,3 (NP) [3].



Rys. 3. Schemat blokowy jednowałowej turbiny parowej wraz z pojedynczym przegrzewaczem pary

Schemat blokowy z rys. 3 może być zastąpiony przez transmitancję zastępczą wyrażoną w postaci (9).

$$T_{\text{Turbiny}}(s) = \frac{\alpha T_B T_C s^2 + [\alpha(T_B + T_C) + \beta T_C]s + 1}{T_A T_B T_C s^3 + (T_A T_B + T_A T_C + T_B T_C)s^2 + (T_A + T_B + T_C)s + 1}. \quad (9)$$

### 3. UKŁAD REGULACYJNY TURBINY PAROWEJ

Pierwszym elementem w układzie regulacyjnym turbiny parowej jest urządzenie mierzące prędkość obrotową wału sprzęgającego turbinę z wirnikiem turbogeneratora. Dawniej takim urządzeniem był regulator odśrodkowy, który pod wpływem zmian prędkości obrotowej przesuwał liniowo położenie ramion mechanizmu na skutek powstania sił odśrodkowych. Zmiana położenia ramion była proporcjonalna do zmian prędkości obrotowej wału turbozespołu. Obecnie prędkość obrotowa jest odczytywana za pomocą urządzeń elektronicznych, które charakteryzują się wysoką dokładnością oraz znikomym opóźnieniem reakcji [4].

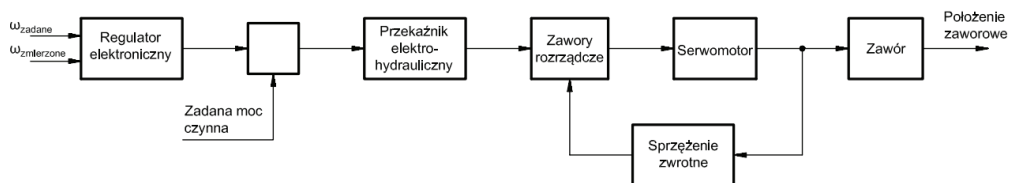
W nowszych rozwiązaniach mechaniczny regulator prędkości obrotowej jest używany tylko do regulacji prędkości w trakcie rozruchu turbiny. Natomiast po zsynchronizowaniu generatora z systemem elektroenergetycznym jest odstawiany. Regulację

od tego momentu przejmuje regulator elektrohydrauliczny, który wykorzystuje elementy wykonawcze regulatora mechaniczno-hydraulicznego, w którego skład wchodzi zawory rozrządzące oraz hydrauliczny serwowmotor. Zawory rozrządzące są regulowane dwoma przetwornikami. Pierwszy służy do szybkiego przesuwania tłoka zaworu w niewielkim zakresie, natomiast drugi przesuwa powoli tłok w szerokim zakresie. Dodatkowo regulator ten zbiera sygnały pomiarów prędkości obrotowej wirnika i za pomocą nich jest w stanie ograniczyć kołysania wirnika przy zmianie obciążenia, bądź przy zmianie momentu napędowego.

Uchyb powstały na skutek różnicy zmierzonej prędkości obrotowej oraz zadanej wartości, jest używany do regulacji poziomu otwarcia zaworów regulacyjnych przepływu sprężonej pary do turbiny. Niestety wartość uchybu jest niewystarczająca do podniesienia zaworu, dlatego stosuje się dodatkowo hydrauliczny serwowmotor w celu zwiększenia poziomu energii niezbędnej do przesunięcia zaworów turbiny. W takich rozwiązaniach stosuje się wysoko ciśnieniowy płyn, odporny na bardzo wysokie temperatury, który dodatkowo zwiększa energię potrzebną do przesunięcia tłoka.

Kolejnym członem w układzie regulacyjnym jest przepływowy zawór pary. Charakterystyka zaworu korkowego jest nieliniowa, co utrudnia regulację, ponieważ sygnał regulacyjny sterujący otwarciem zaworu nie jest w stanie wymusićżądanego przepływu pary przy określonym poziomie otwarcia. Natomiast w przypadku charakterystyki liniowej sygnał regulacyjny wymusza zmianę poziomu otwarcia zaworu, który jest proporcjonalny do zmian przepływu pary. Dlatego też stosuje się kompensację w celu zlinearyzowania odpowiedzi jaką jest przepływ pary na wymuszenie poziomu otwarcia zaworu. Jedną z metod kompensacji jest użycie generatora funkcyjnego umiejscowionego w pętli sprzężenia zwrotnego. Generator ten wymusza sygnał opisany funkcją zaworu.

Uproszczony schemat przedstawiający najważniejsze elementy układu regulacyjnego turbiny parowej został przedstawiony na rys. 4.

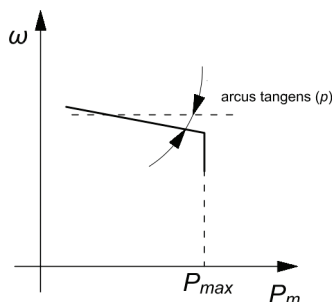


Rys. 4. Schemat blokowy układu regulacji turbiny parowej

Układ regulacji turbiny powinien zapewnić możliwie małą zmianę prędkości obrotowej przy zmianie obciążenia. Uzyskuje się to poprzez odpowiednie ustawienie w regulatorze wartości statyzmu [2]. Statyzm  $\rho$  to względne zwiększenie prędkości niezbędne do wymuszenia pełnej zmiany położenia zaworów  $\Delta c$  od stanu otwarcia do stanu zamknięcia i jest wyrażone w postaci (10).

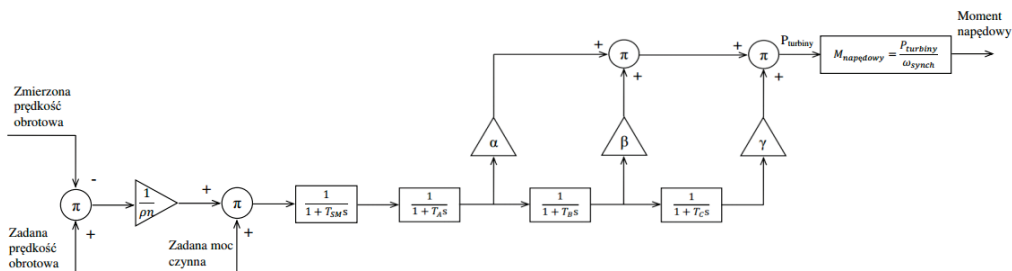
$$\frac{\Delta\omega}{\omega_{\text{synch}}} = -\rho\Delta c = -\rho \frac{\Delta P}{P_n} \quad (10)$$

Odpowiedni dobór statyzmu przyczynia się do stabilności pracy turbogeneratora podczas zakłóceń powodujących zmiany prędkości obrotowej. W przypadku kiedy statyzm jest dodatni, chwilowe zakłócenia powodujące obniżenie się prędkości obrotowej skutkują znacznym zwiększeniem mocy napędowej turbiny.



Rys. 5. Przykładowa charakterystyka statyczna turbiny z regulatorem

Na rysunku 6 został przedstawiony model wykorzystywany do regulacji mocy czynnej turbogeneratora. W pierwszym etapie następuje pomiar prędkości obrotowej turbozespołu oraz sumowanie jej razem z prędkością zadaną (synchroniczną). Następnie uchyb, czyli różnica prędkości zmierzonej i zadanej  $\Delta\omega$  jest przyrównany do prędkości znamionowej  $\omega_n$ , a następnie jest wzmacniany o odwrotność statyzmu.



Rys. 6. Model regulacji mocy czynnej turbogeneratora

W kolejnym etapie następuje sumowanie mocy zadeklarowanej z mocą wynikającą z różnicy prędkości obrotowej różnej od synchronicznej. W ten sposób powstaje drugi uchyb wykorzystywany do uruchamiania urządzeń regulacyjnych: przekąźnika prędkości, serwowatoru oraz poziomem otwarcia przepływowego zaworu pary. Końcowym etapem modelu jest wzmocnienie odpowiadające za utworzenie sygnału równego mo-

mentowi obciążenia, dlatego zastosowano iloraz mocy czynnej oraz synchronicznej prędkości kątowej.

#### 4. WNIOSKI

Zaprezentowany model turbiny parowej z pojedynczym przegrzewaczem pary wraz ze układem regulacji może posłużyć do prowadzenia symulacji pracy turbozespołu i określenia stabilności pracy turbogeneratorsa w systemie elektroenergetycznym. Stworzony model w dokładny sposób odzwierciedla urządzenia regulacyjne występujące w elektrowniach konwencjonalnych. Dodatkowo uwzględniono dodatni statyzm, który przyczynia się do poprawy stabilności pracy turbogeneratorsa.

#### LITERATURA

- [1] MACHOWSKI J., BIALEK J.W., BUMBY J.R., *Power system Dynamics, Stability and control*, John Wiley & Sons, Wiltshire 2008.
- [2] KUNDUR P., *Power system stability and control*, McGraw-Hill, New York 1994.
- [3] IEEE COMMITTEE REPORT, *Dynamic models for steam and hydroturbines In Power system studies*, *IEEE Transactions on Power Apparatus and Systems*, PAS-87 (6), 1973b, 1460–1464,
- [4] MACHOWSKI J., *Regulacja i stabilność systemu elektroenergetycznego*, Oficyna Wydawnicza Politechniki Warszawskiej, Warszawa 2007

#### MODEL OF STEAM TURBINE WITH REGULATOR

Presented article describes a tandem compound single-reheat turbine with control system. Governing system was described in detail. Additionally, there are included time constants reflected the real control equipments existing in the power plant. Presented model of active power control system can be used in the simulation of turbogenerator stability work.