

*sterowanie predykcyjne, pozycjonowanie napędów,
napęd z połączeniem sprężystym, DFOC*

Piotr SERKIES*

PREDYKCYJNE STEROWANIE POZYCJĄ W NAPĘDZIE INDUKCYJNYM Z POŁĄCZENIEM SPRĘŻYSTYM

W artykule przedstawiono zagadnienia związane z budową i działaniem predykcyjnego regulatora pozycji dla indukcyjnego napędu z połączeniem sprężystym. We wstępie omówiono problematykę sterowania pozycją napędów z połączeniem sprężystym. W kolejnych rozdziałach przedstawiono model matematyczny rozpatrywanego napędu oraz opisano proponowaną strukturę sterowania. Proponowaną strukturę poddano eksperymentalnym badaniom na stanowisku laboratoryjnym. Przeanalizowano tu wpływ wartości zadanej na pracę algorytmu. Rozpatrzono działanie struktury dla dużych i bardzo małych zmian wartości zadanych.

1. WSTĘP

Pozycjonowanie elementów wykonawczych w przemyśle jest jednym z głównych zadań, jakie są stawiane przed współczesnymi układami napędowymi. Aby sprostać wymaganiom takim jak precyzja sterowania, bezpieczeństwo, czas odpowiedzi itp. w procesie projektowania struktury sterowania należy uwzględnić charakterystykę maszyny roboczej, a w szczególności skończoną sztywność wału napędowego. Pominięcie charakterystyki wału prowadzić może do ujawnienia drgań skrętnych, które znacząco pogarszają dokładność pozycjonowania. W skrajnych przypadkach mogą prowadzić do uszkodzenia napędu i unieruchomienia urządzenia [1]–[7].

Podstawowym algorytmem sterowania pozycją napędów elektrycznych z połączeniem sprężystym jest kaskadowa struktura z dodatkowymi sprzężeniami bazująca na regulatorach typu PI [1]. Wykorzystywane są również metody bazujące na bieżącej identyfikacji parametrów napędu przy użyciu rozszerzonego filtra Kalmana i zastosowaniu przestrajalnych regulatorów typu PI [2] i metody sterowania H_∞ [3]. W pracach

* Instytut Maszyn, Napędów i Pomiarów Elektrycznych, ul. Smoluchowskiego 19, 50-372 Wrocław
e-mail: piotr.serkies@pwr.wroc.pl

[4], [5] przedstawiono koncepcję regulatora opartego o prawo Force Dynamic Control (FDC) dla napędu z silnikami synchronicznymi o magnesach trwałych. W pracy tej podzielono pętle sterowania na dwie oddzielne (wewnętrzna pętlę regulacji prędkości i zewnętrzna pozycji). W [5], [6] omówiono struktury sterowania z regulatorem ślizgowym. Uzyskane wyniki zostały porównane z wynikami uzyskanymi dla kaskadowej struktury opartej o prawo FDC (która prezentowana była również w pracy [4]). W pracy [6] zaprezentowano wyniki eksperymentalne rozpatrywanej metody sterowania ślizgowego. Autorzy referatu [7] zaprezentowali badania porównawcze regulatora pozycji bazującego na prawie sterowania FDC bez podziału na pętle sterowania pozycja i prędkością oraz kaskadową strukturę sterowania z regulatorami PI i dodatkowymi sprzężeniami. W pracy tej przedstawiono również badania eksperymentalne. W ostatnim czasie pojawiły się prace opisujące zastosowanie regulatorów bazujących na nominalnych trajektorii referencyjnych [8]. Wymagają one zastosowania filtrów cyfrowych w celu eliminacji drgań skrętnych napędu. W pracach [9], [10] zaproponowano zastosowanie sterowania predykcyjnego do pozycjonowania napędów dwumasowych. W pracy [11] przedstawiono obszerny przegląd robotów przemysłowych z uwzględnieniem elastyczności połączenia i sztywności ramion. Jako metodę sterowania zaproponowano linearyzujące sprzężenie zwrotne. Podobne sterowanie zaproponowano w [12]. Omawiane prace nie poruszały tematu współpracy regulatora pozycji z napędem indukcyjnym i możliwości pracy tego napędu w warunkach osłabiania pola. Wykorzystanie tego obszaru pracy może z powodzeniem skrócić czas potrzebne do osiągnięcia zadanej pozycji.

W niniejszej pracy przedstawiono współpracę predykcyjnego regulatora pozycji napędu z połączeniem sprzężystym z silnikiem indukcyjnym wraz z połowo-zorientowanym układem sterowania.

2. MODEL MATEMATYCZNY ROZPATRYWANEGO NAPĘDU

W badaniach symulacyjnych wykorzystano model matematyczny silnika indukcyjnego zapisany za pomocą wektorów przestrzennych (układ $\alpha\text{-}\beta$), w jednostkach względnych, przy powszechnie stosowanych założeniach upraszczających [13], [15]:

$$\begin{aligned}
 \vec{u}_s &= r_s \vec{i}_s + T_N \frac{d}{dt} \vec{\Psi}, \\
 0 &= r_r \vec{i}_r + T_N \frac{d}{dt} \vec{\Psi}_r - j\omega_r \vec{\Psi}_r, \\
 \vec{\Psi}_s &= x_s \vec{i}_s + x_M \vec{i}_r, \\
 \vec{\Psi}_r &= x_r \vec{i}_r + x_M \vec{i}_s, \\
 m_e &= \frac{x_M}{x_r} (\text{Im} \{ \vec{\Psi}_r * \vec{i}_s \})
 \end{aligned} \tag{1}$$

gdzie:

u_s – wektor napięć stojana,

i_s, i_r – wektory prądów: stojana i wirnika,

Ψ_s, Ψ_r – wektory strumieni stojana wirnika,

ω_r – pulsacja poślizgu,

T_N – stała czasowa odniesienia,

r_s, r_r – rezystancje: stojana, wirnika,

x_s, x_r, x_M – reaktancje: stojana, wirnika, magnesująca.

Model układu dwumasowego z bezinercyjnym połączeniem sprzężystym opisano równaniami różniczkowymi (2) na podstawie [10], [14]:

$$\begin{aligned} \frac{d}{dt} \omega_1 &= \frac{1}{T_1} (m_e - m_s), \\ \frac{d}{dt} \omega_2 &= \frac{1}{T_2} (m_s - m_L), \\ \frac{d}{dt} m_s &= \frac{1}{T_c} (\omega_1 - \omega_2), \\ \frac{d}{dt} \alpha_2 &= \omega_2 \end{aligned} \quad (2)$$

gdzie:

m_e – moment elektromagnetyczny,

ω_1 – prędkość silnika,

ω_2 – prędkość maszyny obciążającej,

m_s – moment skrętny,

m_L – moment obciążenia,

T_1 – mechaniczna stała czasowa silnika,

T_2 – mechaniczna stała czasowa maszyny obciążającej,

T_c – stała czasowa elementu sprzężystego.

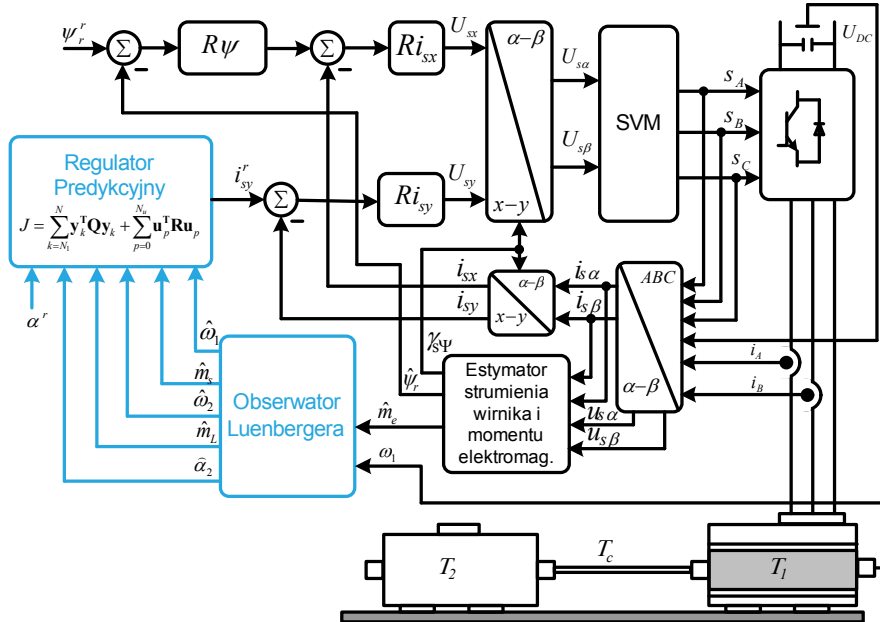
Wartości parametrów analizowanego układu wynosiły ($T_1 = 80$ ms, $T_2 = 90$ ms, $T_c = 2$ ms).

3. STRUKTURA STEROWANIA

Na rysunku 1. przedstawiono schemat struktury sterowania. Składa się ona z predykcyjnego regulatora pozycji wału maszyny roboczej, który współpracuje z estymatorem mechanicznych zmiennych stanu i na ich podstawie wystawia wartość zadanego momentu elektromagnetycznego. Wartość ta jest następnie regulowana w strukturze polowo zorientowanej względem strumienia wirnika (*DFOC*).

3.1. UKŁAD REGULACJI MOMENTU SILNIKA INDUKCYJNEGO

W tej metodzie sterowanie odbywa się we współrzędnych wirujących synchronicznie z polem wirnika [15]. W przypadku takiej orientacji sterowania składowa x prądu stojana odpowiada za wartość strumienia wirnika, natomiast składowa y odpowiada za sterowanie momentem elektromagnetycznym rozwijanym przez silnik. Metoda ta wymaga informacji o amplitudzie, oraz wartości położenia przestrzennego wektora strumienia wirnika w celu dokładnej jego kontroli.



Rys. 1. Rozpatrywana struktura sterowania

Wartości te są wyznaczone przez estymator strumienia na podstawie mierzonych prądów (W badaniach wykorzystano symulator prądowy). W celu przejścia z układu fazowego do układu współrzędnych $\alpha-\beta$, a następnie do układu współrzędnych związanych z wirującym polem ($x-y$) potrzebne są bloki odpowiednich nieliniowych transformacji [15]. W strukturze można wyodrębnić zamkniętą pętlę sterowania strumieniem oraz pętlę sterowania momentem elektromagnetycznym. Obie te pętle pracują z liniowymi regulatorami PI .

3.2. PREDYKCYJNY REGULATOR POZYCJI NAPĘDU Z POŁĄCZENIEM SPRĘŻYSTYM

Strategia sterowania predykcyjnego polega na wyznaczeniu takiej sekwencji sterowań (ich liczba określona jest przez krok predykcji sterowań) na horyzoncie pre-

dykcji wyjść, aby zminimalizować wartość funkcji celu określonej zależnością (3) przy uwzględnieniu ograniczeń nałożonych na sygnały sterujące i wewnętrzne zmienne stanu [16], [17].

$$\min_{\Delta u_1, \dots, \Delta u_{N_c}} \left\{ \sum_{p=1}^N \|y^{zad}(k+p|k) - y(k+p|k)\|_Q^2 + \sum_{p=0}^{N_u-1} \|\Delta u(k+p|k)\|_R^2 \right\} \quad (3)$$

$$u_{\min} \leq u(k+p|k) \leq u_{\max} \quad p=0, 1, \dots, N_u$$

$$x_{\min} \leq x(k+p|k) \leq x_{\max} \quad p=1, 2, \dots, N$$

gdzie: $Q > 0$ i $R > 0$ są macierzami wag, y jest wektorem wyjściowym układu, Δu jest odpowiednią sekwencją przyrostów sygnału sterującego, u_{\min} , u_{\max} są ograniczeniami sygnału sterującego, x jest wektorem stanu, x_{\min} , x_{\max} są ograniczeniami zmiennych stanu.

W niniejszych badaniach wykorzystano metodę sterowania predykcyjnego „*off-line*”, która zadanie optymalizacji (3) rozwiązuje poprzez rozpatrzenie wszystkich kombinacji wektora stanu $x \in X_f$ przy użyciu programowania wieloparametrycznego [18]. Zgodnie z [19] można wykazać, że przestrzeń X_f może być podzielona na regiony, w których optymalizator jest wyrażony, jako funkcja jawna dla danych wartości wektora x . Prawo sterowania może być traktowane, jako kawałkami ciągłe i wyrażone następująco:

$$u(x) = \mathbf{K}_r \mathbf{x} + g_r, \quad \forall \mathbf{x} \in P_r \quad (4)$$

gdzie P_r są wielościennymi zbiorami zdefiniowanymi jako:

$$P_r = \{x \in \mathfrak{R}^n \mid H_r x \leq d_r\}, \quad r=1, \dots, N_r. \quad (5)$$

Algorytmy projektowania wielościennych zbiorów i wyliczania prawa sterowania są opisane szczegółowo w [20].

W rozpatrywanej strukturze sterowania ogólną postać wyznaczanej sekwencji sterowań (3) można przedstawić w zmienionej formie z uwzględnieniem przyjętych wartości liczbowych:

$$\min_{m_{e1}^{ref}, m_{e2}^{ref}, m_{e3}^{ref}} \left\{ \sum_{p=1}^{N=60} \left\{ 6 \cdot 10^5 (\alpha_2(k) - \alpha^r(k))^2 + 80(m_s(k) - m_L(k))^2 \right\} + \sum_{p=0}^{N_u=3-1} R(m_e^{ref}(p)) \right\} \quad (6)$$

$$|m_e| \leq m_e^{\max}$$

$$|m_s| \leq m_s^{\max}$$

$$|\omega_2| \leq \omega_2^{\max}$$

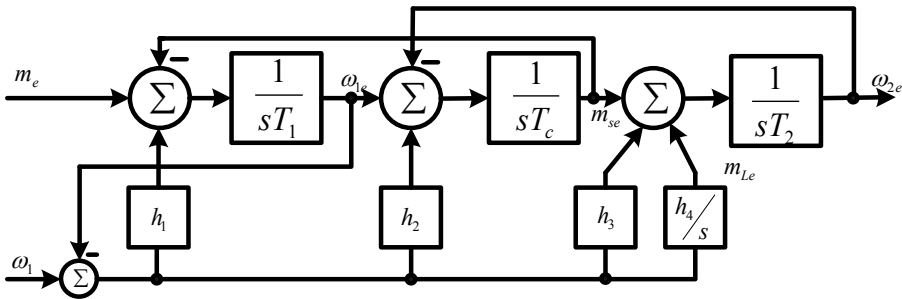
W rozważanej strukturze regulator predykcyjny wystawia wartość zadaną składowej y prądu stojana. W praktyce bardziej interesujące jest ograniczenie momentu

elektromagnetycznego, jaki rozwija silnik napędowy. Korzystając z zależności (8) [13] możliwe jest wprowadzenie ograniczenia składowej prądu stojana, któremu będzie odpowiadało żądane ograniczenie momentu elektromagnetycznego:

$$m_e = \frac{x_m}{x_r} \psi_r i_{sy} \Rightarrow |i_{sy}^{\max}| = \frac{x_r}{x_m \psi_r} |m_e^{\max}| \quad (8)$$

3.3. OBSERWATOR LUENBERGERA

W badaniach wykorzystano rozszerzony obserwator Luenbergera. Obserwator ten, którego schemat przedstawiono na rys. 2, został zaprojektowany na podstawie [21].



Rys. 2. Struktura rozpatrywanego obserwatora Luenbergera

Parametry obserwatora wyznaczone zostały przez porównanie równania charakterystycznego obserwatora z wielomianem odniesienia. Wybieramy wielomian odniesienia odpowiedniego rzędu 4. [21]. Poszczególne współczynniki można wyznaczyć z poniższych równań:

$$\begin{aligned} h_1 &= 4apT_1, \\ h_2 &= 1 + \frac{T_1}{T_2} - T_1T_c(4a^2 + 2)p^2, \\ h_3 &= 4apT_1(T_cT_2p^2 - 1), \\ h_4 &= -T_1T_cT_2p^4 \end{aligned} \quad (7)$$

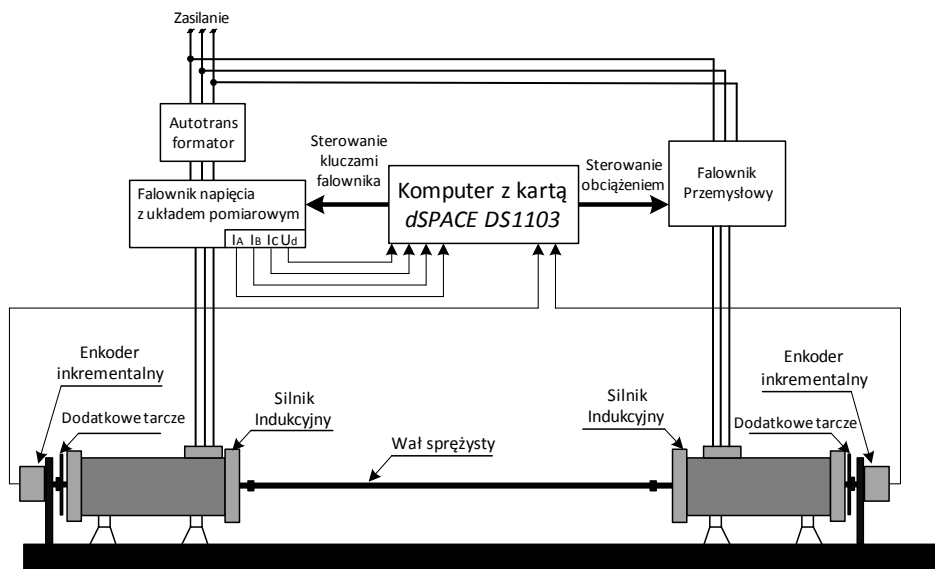
gdzie:

- a – współczynnik tłumienia obserwatora,
- p – miara szybkości obserwatora.

Taki dobór parametrów obserwatora jest skuteczny, gdy stałe czasowe układu są dobrze znane i niezmiennie w czasie. W rozpatrywanym przypadku powyższe założenia są spełnione. W niniejszych badaniach przyjęto następujące wartości rozpatrywanych współczynników: $a = 60$, $p = 3,4$.

4. BADANIA EKSPERYMENTALNE

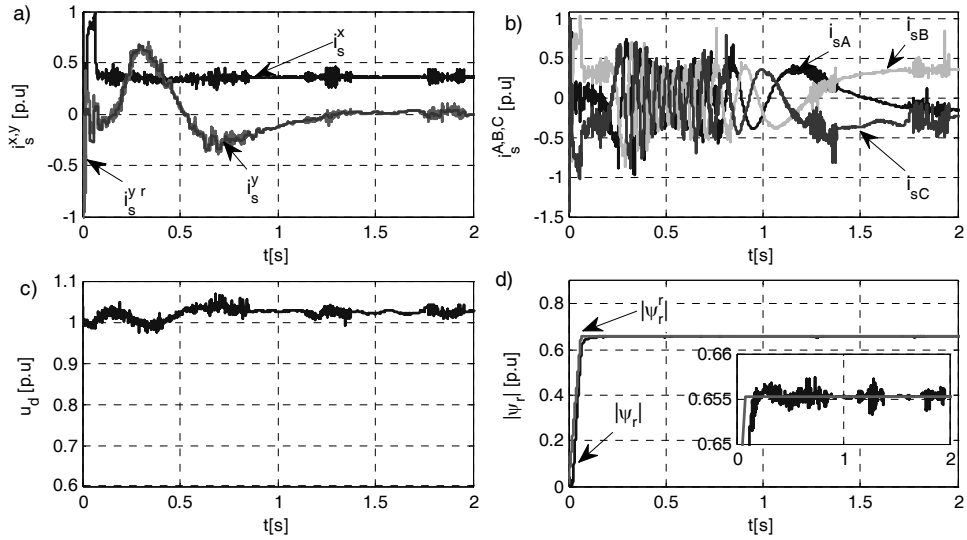
Schemat funkcjonalny stanowiska laboratoryjnego przedstawiono na rys. 3.



Rys. 3. Schemat funkcjonalny stanowiska z silnikami indukcyjnymi

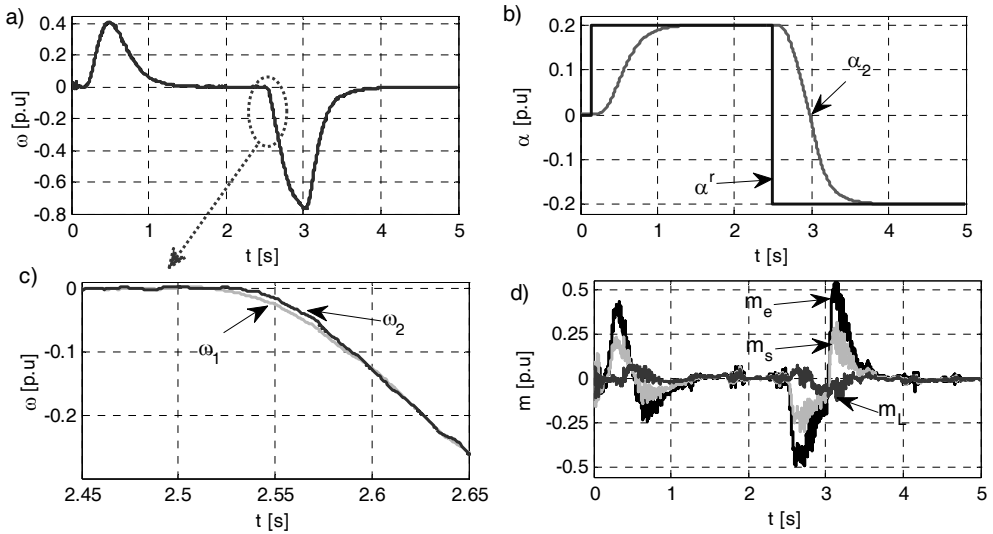
Stanowisko zbudowane jest z dwóch silników indukcyjnych typu: stg 80×4 z których napędowy ma moc 1,1 kW, natomiast obciążający 1,5 kW połączonych wałem o długości 600 mm i średnicy 4 mm. Dodatkowo w celu zwiększenia momentu bezwładności istnieje możliwość instalacji tarcz, które pozwala na zwiększenie momentu bezwładności od 2 do 4 krotności momentu znamionowego. Silnik napędowy zasilany jest z falownika napięcia, który umożliwia sterowanie kluczami modułu mocy. Prędkość silnika napędowego mierzono przez enkoder inkrementalny *KÜBLERA* o rozdzielczości 36000 impulsów na obrót. Prąd w każdej z faz mierzony był za pomocą przetworników firmy *LEM*. Dodatkowo falownik wyposażono w układ, który umożliwiał pomiar napięcia stałego na buforze pośredniczącym. Algorytm sterowania zaimplementowany został na karcie szybkiego prototypowania *DS1103* z procesorem sygnałowym. W celu zapewnienia poprawnej pracy całej struktury zastosowano różny krok obliczeniowy. Pętla regulacji prądów (struktura *DFOC+SVM*) obliczany był z krokiem 100 μ s. Estymator zmiennych stanu obliczany był z częstotliwością 1 kHz, natomiast regulator położenia pracował z krokiem 10 ms.

W pierwszej kolejności sprawdzono poprawność pracy struktury sterowania wektorowego. Na rysunku 4. przedstawiono przebiegi zmiennych elektromagnetycznych jakie zostały zarejestrowane na stanowisku pomiarowym.



Rys. 4. Przebiegi elektromagnetycznych zmiennych stanu w strukturze DFOC:
 a) prądy w osiach x-y, b) prądy fazowe, c) napięcie na członie pośredniczącym falownika,
 d) moduł zadany i estymowany strumienia wirnika

Jak widać zadany prąd jest śledzony z bardzo dużą dokładnością (rys. 4.a). Również stabilizacja strumienia wirnika jest na wysokim poziomie (rys. 4.d).

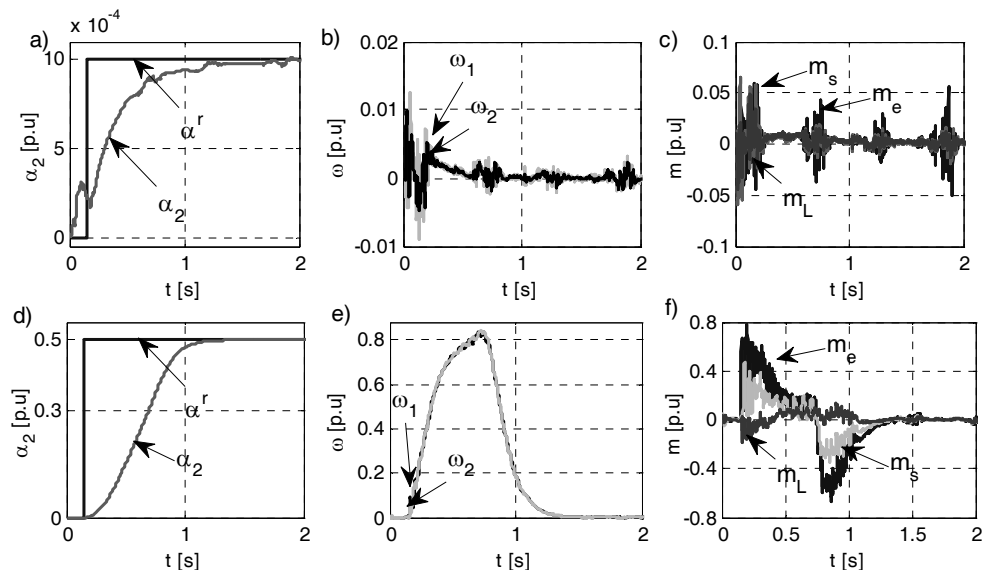


Rys. 5. Przebiegi zmiennych stanu w czasie nawrotów dla niskiej pozycji zadanej: a),c) prędkości,
 b) pozycja zadana i estymowana, d) przebiegi momentów elektromagnetycznego, skrętnego i obciążenia

Kolejno sprawdzono działanie proponowanej struktury sterowania dla niewielkiej zmiany wartości zadanego położenia. Test polegał na cyklicznych zmianach wartości pozycji zadanej ± 0.2 z częstotliwością 0,4 Hz. Pierwszy rozruch opóźniony jest o czas potrzebny na stabilizację strumienia w szczelinie powietrznej. Przebiegi mechanicznych zmiennych stanu przedstawiono na rys. 5.

Jak widać zadana wartość pozycji osiągnana jest bez przeregulowania co jest głównym kryterium jakości układów pozycjonowania (rys. 5.b). Przebiegi prędkości nie zawierają oscylacji, co świadczy o skutecznym tłumieniu drgań skrętnych (rys. 5.c). Silne zakłócenia jakie są widoczne w przebiegach momentów (rys. 5.d) wynikają z dużej amplitudy szumów jakie pojawiają się w mierzonych prądach co można również zaobserwować w przebiegach zaprezentowanych na wcześniejszym rysunku (rys. 4a,b). Należy zauważyć, że pomimo dużej amplitudy szumów układ pracuje stabilnie.

Kolejno sprawdzono działanie układu dla dużych oraz bardzo małych zmian wartości zadanych pozycji. Jako wartość dużą wybrano wartość 0,5 co odpowiada 12,5 obrotu, natomiast wartość bardzo małą dobrano na poziomie 0,001 co odpowiada wartości 9° . Uzyskane wyniki przedstawiono na rys. 6. Jak widać zaproponowana struktura sterowania działa poprawnie zarówno dla większych jak i dla bardzo małych wartości zadanej pozycji. W przebiegach na rys. 6a, b, c, widoczne są silne zakłócenia, jednak nie wpływają one na stabilność osiągniętej pozycji.



Rys. 6. Przebiegi mechanicznych zmiennych stanu dla pozycjonowania do wartości dużej (a, b, c) oraz bardzo małej (d, e, f), gdzie: a),d) pozycja zadana i estymowana prędkości, b), e) prędkość silnika i obciążenia, c),f) przebiegi momentów elektromagnetycznego, skrętnego i obciążenia

5. PODSUMOWANIE

W artykule przedstawiono zagadnienia związane z pozycjonowaniem indukcyjnego napędu z połączeniem sprężystym. Zaprezentowano proponowaną strukturę sterowania oraz przedstawiono eksperymentalne przebiegi obrazujące poprawną pracę układu zarówno dla dużych jak i bardzo małych wartości zadanych. Pomimo występowania w układzie dużych szumów i zakłóceń układ działa poprawnie.

Praca finansowana przez Narodowe Centrum Nauki w ramach umowy: UMO-2011/01/N/ST7/04544 (2011–2013).

LITERATURA

- [1] DEUR J., PERIC N., *Pointing and tracking position control system of electrical drives with elastic transmission*, 9th Int. Conf. and Exhibition on Power Electronics and Motion Control, EPE PEMC, Kosice, Slovak Republic, 2000.
- [2] SCHUTTE E., BEINEKE S., ROLFSMEIER A., GROSTOLLEN H., *Online Identification of Mechanical Parameters Using Extended Kalman Filters*, Ind. Appl. Conf. IAS'97, New Orleans 1997.
- [3] SEIJI HASHIMOTO, KENJI HARA, HIROHITO FUNATO, KENZO KAMIYAMA, *AR-Based Identification and Control Approach in Vibration Suppression*, IEEE Trans. Ind. Appl., 37, 3, 2001, 806-811.
- [4] DODDS S.J., PERRYMAN R., RAPSIK M., VITTEK J., *Forced dynamics control of electric drives employing PMSM with a flexible coupling*, Australasian Universities Power Engineering Conf., AUPEC, 2007.
- [5] VITTEK J., MAKYS P., STULRAJTER M., DODDS S.J., PERRYMAN R., *Comparison of sliding mode and forced dynamics control of electric drive with a flexible coupling employing PMSM*, Int. Conf. on Industrial Technology, ICIT, 2008.
- [6] VITTEK J., RYVKIN S., *Decomposed Sliding Mode Control of the Drive with Interior Permanent Magnet Synchronous Motor and Flexible Coupling*, Mathematical Problems in Engineering, 2013.
- [7] SERKIES P., *Comparison of dynamic properties of position control structures in two-mass drive with the classic cascade and FDC controller*, Scientific Papers of Institute of Electrical Machines Drives and Measurements No. 65, Studies and Research, No. 31, 2011, 330–334 (in Polish).
- [8] FITRI M., YAKUB M., MARTONO W., AKMELIAWATI R., *Vibration Control of Two-Mass Rotary System Using Improved NCTF Controller for Positioning Systems*, Control and System Graduate Research Colloquium, ICSGRC, 2010.
- [9] SERKIES P., SZABAT K., *Predictive position control of the drive system with elastic joint*, Electrical Review, Vol. 87, No. 7, 2011, 276–279 (in Polish).
- [10] SERKIES P., SZABAT K., *Application of the MPC controller to the Position Control of the Two-Mass Drive System*, IEEE Trans. on Industrial Electronics, Vol. 60, No. 9, 2013, 3679–3688.
- [11] LUCA A.D., BOOK W., *Robots with flexible elements*, [in:] B. Siciliano, Khatib (eds.), Springer handbook of robotics' (Springer-Verlag, Berlin–Heidelberg, 2008), 287–319.
- [12] TALOLE S.E., KOLHE J., PHADKE S.B., *Extended-State-Observer-Based Control of Flexible-Joint System With Experimental Validation*, IEEE Trans. Ind. Electr., 2, 57, 2010, 1411–1419.
- [13] ORŁOWSKA-KOWALSKA T., *Bezczujnikowe układy napędowe z silnikami indukcyjnymi e układy napędowe z silnikami indukcyjnymi*, Wrocław University of Technology Press, 2003 (in Polish).

- [14] MUSZYNSKI R., DESKUR J., *Damping of Torsional Vibrations in High-Dynamic Industrial Drives*, IEEE Transactions on Industrial Electronics, Vol. 57, No. 2, 2010, 544–552.
- [15] IRWIN J.D., *Control in power electronics: selected problems*, Access Online via Elsevier, 2002.
- [16] MACIEJOWSKI J.M., *Predictive Control with Constraints*, Prentice Hall, UK, 2002.
- [17] CYCHOWSKI M.T., *Robust Model Predictive Control*, VDM Verlag, 2009.
- [18] BEMPORAD A., MORARI M., DUA V., PISTIKOPOULOS E.N., *The explicit linear quadratic regulator for constrained systems*, Automatica, Vol. 38, No. 1, 2002, 3–20.
- [19] TØNDEL P., JOHANSEN T.A., BEMPORAD A., *An algorithm for multi-parametric quadratic programming and explicit MPC solutions*, Automatica, Vol. 39, No. 3, 2003, 489–497.
- [20] KVASNICA M., GRIEDER P., BAOTIC M., MORARI M., *Multi-Parametric Toolbox (MPT), HSCC (Hybrid Systems: Computation and Control)*, Lecture Notes in Computer Science, 2993, 2004, 448–460.
- [21] SZABAT K., *Struktury sterowania elektrycznych układów napędowych z połączeniem sprężystym*, Prace Naukowe Instytutu Maszyn, Napędów i Pomiarów Elektrycznych Politechniki Wrocławskiej nr 61, Wrocław 2008.

PREDICTIVE POSITION CONTROL OF THE INDUCTION DRIVE WITH ELASTIC COUPLING TWO-MASS SYSTEM

In the paper, a model predictive controller (MPC) for the position control for an induction motor drive with an elastic connection is presented. The control methodology enables the drive's safety and physical limitations to be directly incorporated into control synthesis. The effect of the reference values of the drive performance is examined. The theoretical consideration are supported by experimental results.