

*DTC-SVM, DFOC, sterowanie wektorowe,
silnik indukcyjny, przekształtnik częstotliwości,
IGBT, uszkodzenie łącznika*

Kamil KLIMKOWSKI*, Mateusz DYBKOWSKI*

UKŁADY NAPĘDOWE Z SILNIKAMI INDUKCYJNYMI STEROWANE METODAMI WEKTOROWYMI DFOC ORAZ DTC-SVM ODPORNE NA USZKODZENIA PRZEMIENNIKA CZĘSTOTLIWOŚCI

W artykule opisano zagadnienie identyfikacji uszkodzenia tranzystora IGBT przemiennika częstotliwości w układach wektorowego sterowania DTC-SVM i DFOC silnika indukcyjnego. Wykonano szczegółowe badania symulacyjne w różnych warunkach pracy, opracowano detektor wykrywający uszkodzenia na podstawie przebiegów prądu stojana maszyny. Zaproponowane rozwiązanie może być z powodzeniem wykorzystane w systemach o zwiększonym stopniu bezpieczeństwa.

1. WPROWADZENIE

Precyzyjne układy sterowania silnikami indukcyjnymi wymagają informacji o zmiennych stanu, które coraz częściej są dostarczane ze specjalnych układów tzw. estymatorów, służących do ich odtwarzania. Mimo swoich ogromnych zalet okazuje się, że są one bardzo wrażliwe na zmiany parametrów sieci zasilającej oraz samej maszyny, co może doprowadzić do poważnych konsekwencji zwłaszcza w napędach bezczujnikowych [1]. Zwiększone wymagania co do niezawodności napędów z silnikami indukcyjnymi wygenerowały wzrost zainteresowania układami odpornymi na uszkodzenia.

Układy napędowe odporne na uszkodzenia (ang. *FTCS – Fault Tolerant Control Systems*) można podzielić na dwa główne typy: pasywne oraz aktywne. Pierwsze z nich projektowane są tak, aby zapewnić optymalną wydajność przy wystąpieniu określonej liczby uszkodzeń bez konieczności stwierdzania ich obecności. Zaliczane

* Politechnika Wroclawska, Instytut Maszyn, Napędów i Pomiarów Elektrycznych, ul Smoluchowskiego 19, 50-372 Wrocław, kamil.klimkowski@pwr.wroc.pl, mateusz.dybkowski@pwr.wroc.pl,

są do tej grupy napędy ze sterowaniem adaptacyjnym oraz predykcyjnym. Natomiast aktywne układy odporne na uszkodzenia wykorzystują detektory i/lub obserwatory, które wykrywają awarię [3]. Głównym celem jest tutaj odzyskanie sprawności poprzez użycie dodatkowych obwodów redundantnych lub przez dostosowanie parametrów regulatorów i estymatorów w wyniku identyfikacji nowego obiektu sterowania. [2]

W niniejszej pracy przedstawiono analizę możliwości wykrywania uszkodzenia typu *open-switch* łącznika tranzystorowego przekształtnika częstotliwości na podstawie przebiegów prądów fazowych stojana w układzie bezpośredniego sterowania momentem DTC-SVM oraz polowo-zorientowanym DFOC silnika indukcyjnego. Dodatkowo zaproponowano topologie obwodów redundantnych umożliwiające pracę napędu po wykryciu awarii. Badania wykonano w środowisku *MATLAB-SimPowerSystem*.

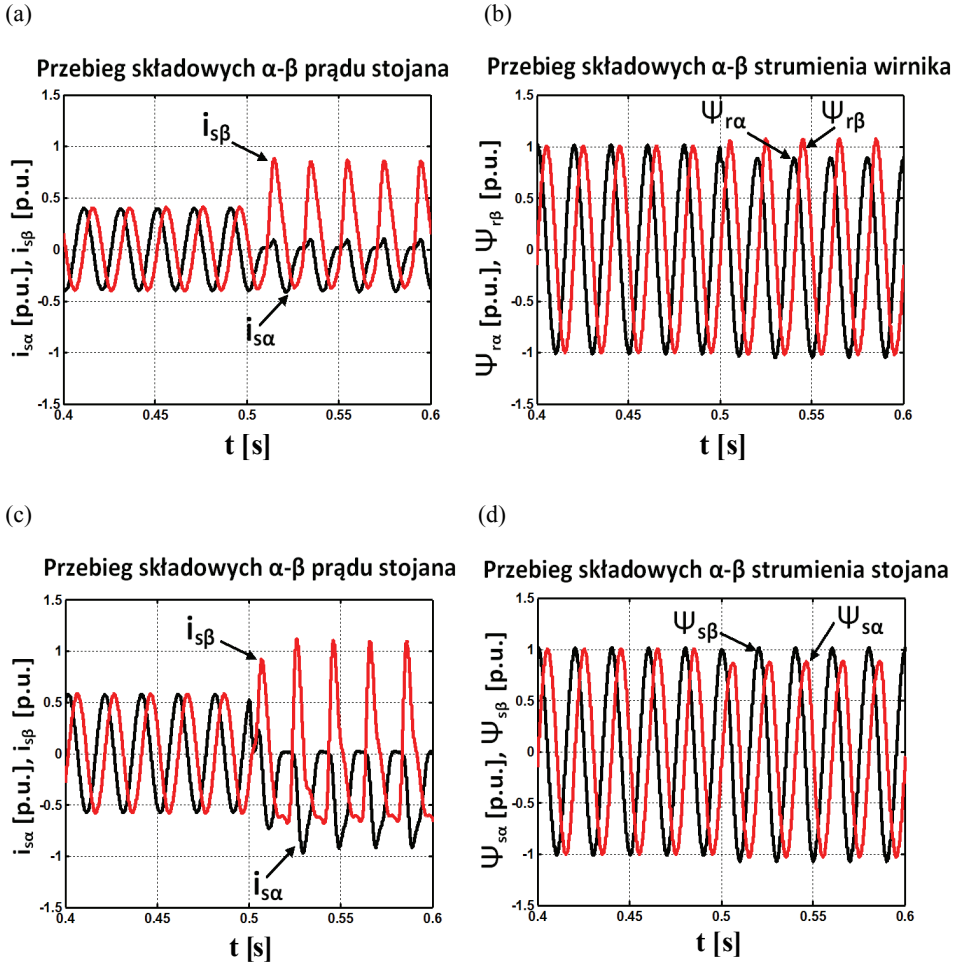
2. DETEKCCJA USZKODZENIA TRANZYSTORA IGBT PRZEMIENNIKA CZĘSTOTLIWOŚCI

Na podstawie doniesień literaturowych można stwierdzić, że skutki wystąpienia awarii przekształtnika są najbardziej widoczne w przebiegach prądów stojana, co szczególnie wpływa na kształt hodografów ich wektorów [4], [5]. Pomimo tego, że strumień magnetyczny także reaguje na uszkodzenie tego typu, to jego zmiany są mało znaczące i identyfikacja uszkodzenia na podstawie tych sygnałów mogłaby okazać się trudna, bądź nawet niemożliwa w niektórych stanach pracy układu. Dlatego monitorowanie innych zmiennych stanu poza prądami stojana może nie przynieść pożądaných efektów, a w konsekwencji spowodować błędną identyfikację lub lokalizację uszkodzenia.

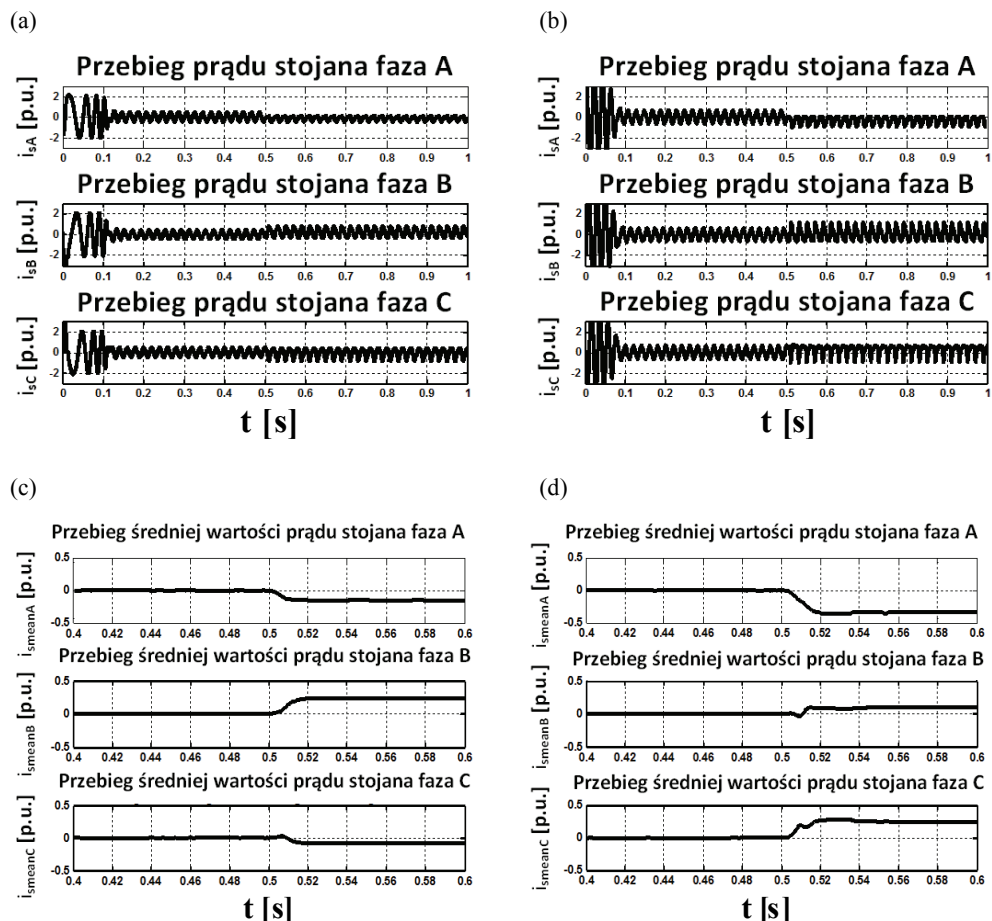
Na rysunku 1 a),b) przedstawiono przebiegi składowych α - β prądu stojana i strumienia wirnika w czasie uszkodzenia tranzystora T1 dla struktury polowo-zorientowanej DFOC, natomiast na rys. 1 c),d) dla bezpośredniego sterowania momentem DTC-SVM. Skutki uszkodzenia łącznika T1 są najbardziej widoczne w przebiegach prądu. Po wystąpieniu awarii składowa α prądu stojana nie osiąga wartości dodatnich, natomiast amplituda składowej β wzrosła niemal dwukrotnie. Analiza strumienia wirnika bądź stojana nie wskazuje na znaczące zmiany po chwili $t = 0,5$ s, zatem zastosowanie identyfikacji w celu wykrycia wadliwego tranzystora byłoby w tym przypadku niemożliwe.

Przebiegi prądów fazowych silnika przy wystąpieniu uszkodzenia tranzystora T1 zaprezentowano na rys. 2. Wartości średnie prądów fazowych stojana są różne od zera od chwili $t = 0,5$ s tj. chwili wystąpienia uszkodzenia. Istotnym w analizie tych sygnałów jest fakt, że polaryzacje tych prądów dla poszczególnych tranzystorów różnią się. Odpowiednie sekwencje zostały przedstawione w Tabeli 1 dla sterowania polowo-

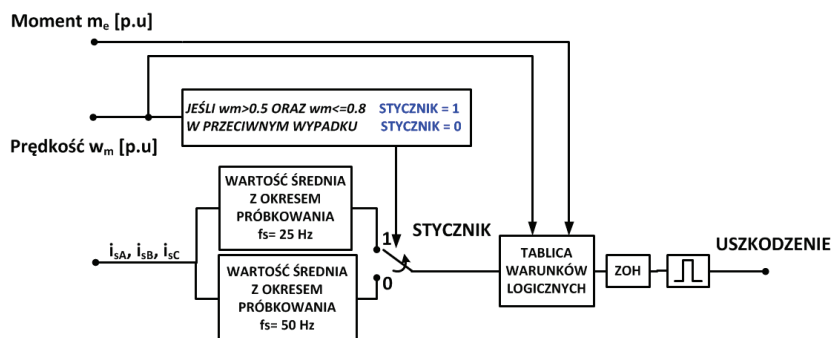
zorientowanego oraz w Tabeli 2 dla struktury bezpośredniego sterowania momentem przy zadaniu znamionowej wartości prędkości silnika w stanie jałowym, obciążenia połową znamionowego momentu $m_o = 0,5 m_{oN}$ oraz znamionowym momentem $m_o = m_{oN}$. Na podstawie tych danych możliwe jest zatem nie tylko stwierdzenie wystąpienia uszkodzenia, ale także zidentyfikowanie, który z łączników uległ awarii. Algorytm wykrywania i identyfikacji wadliwego tranzystora przemiennika częstotliwości został przedstawiony na schemacie z rys. 3.



Rys. 1. Przebieg składowych α - β prądu stojana (a, c) oraz strumienia wirnika i stojana (b, d) przy wystąpieniu uszkodzenia tranzystora T1 w chwili $t = 0,5$ s dla struktury DFOC oraz DTC-SVM



Rys. 2. Przebieg prądów fazowych stojana (a, b) oraz wartości średnich (c, d) dla poszczególnych faz przy wystąpieniu uszkodzenia tranzystora T1 w chwili $t = 0,5$ s dla struktury DFOC oraz DTC-SVM



Rys. 3. Schemat algorytmu identyfikacji i lokalizacji uszkodzenia tranzystora

Zasada działania detektora uszkodzeń łączników IGBT przemiennika częstotliwości opiera się na obserwacji średnich wartości prądów fazowych stojana silnika indukcyjnego. Kluczowym zadaniem wpływającym na jakość pomiarów i szybkość identyfikacji stanu awaryjnego jest dostosowanie częstotliwości okresu uśredniania przy obliczaniu wartości średnich z sygnałów pomiarowych.

Tabela 1. Polaryzacja średnich wartości prądów stojana dla każdej fazy w zależności od uszkodzonego łącznika falownika napięcia dla struktury DFOC

Polaryzacje średniej wartości prądu stojana dla stanu jałowego			
TRANZYSTOR	Faza A	Faza B	Faza C
T1	UJEMNA	DODATNIA	UJEMNA (bliskie 0)
T2	DODATNIA	UJEMNA	DODATNIA (bliskie 0)
T3	UJEMNA (bliskie 0)	UJEMNA	DODATNIA
T4	DODATNIA	DODATNIA (bliskie 0)	UJEMNA
T5	DODATNIA	UJEMNA (bliskie 0)	UJEMNA
T6	UJEMNA	DODATNIA	DODATNIA
Polaryzacje średniej wartości prądu stojana dla stanu obciążenia ($m_0=0,5m_{0N}$)			
TRANZYSTOR	Faza A	Faza B	Faza C
T1	UJEMNA	DODATNIA	DODATNIA
T2	DODATNIA	UJEMNA	UJEMNA
T3	DODATNIA	UJEMNA	DODATNIA
T4	UJEMNA	DODATNIA	UJEMNA
T5	DODATNIA	DODATNIA	UJEMNA
T6	UJEMNA	UJEMNA	DODATNIA
Polaryzacje średniej wartości prądu stojana dla stanu obciążenia ($m_0=m_{0N}$)			
TRANZYSTOR	Faza A	Faza B	Faza C
T1	UJEMNA	DODATNIA	UJEMNA (bliskie 0)
T2	DODATNIA	UJEMNA	DODATNIA (bliskie 0)
T3	UJEMNA	UJEMNA	DODATNIA (bliskie 0)
T4	DODATNIA (bliskie 0)	DODATNIA	UJEMNA
T5	DODATNIA	UJEMNA (bliskie 0)	UJEMNA
T6	UJEMNA	DODATNIA (bliskie 0)	DODATNIA

W celu otrzymania dokładniejszych przebiegów poniżej wartości $0,8 \omega_{mN}$ prędkości silnika okres uśredniania zmniejsza się z 50 Hz do wartości 25 Hz. Poniżej wartości $0,2 \omega_{mN}$ algorytm nie funkcjonuje poprawnie ze względu na niską częstotliwość sygnału pomiarowego. Dla tego przypadku wybór instrukcji warunkowych z tablicy jest trudniejszy co może przyczynić się do błędnej identyfikacji uszkodzonego łącznika przekształtnika. Ograniczono zatem możliwości detektora do

samego wykrywania awarii, przez co nadal jest możliwe zastosowanie obwodu redundantnego.

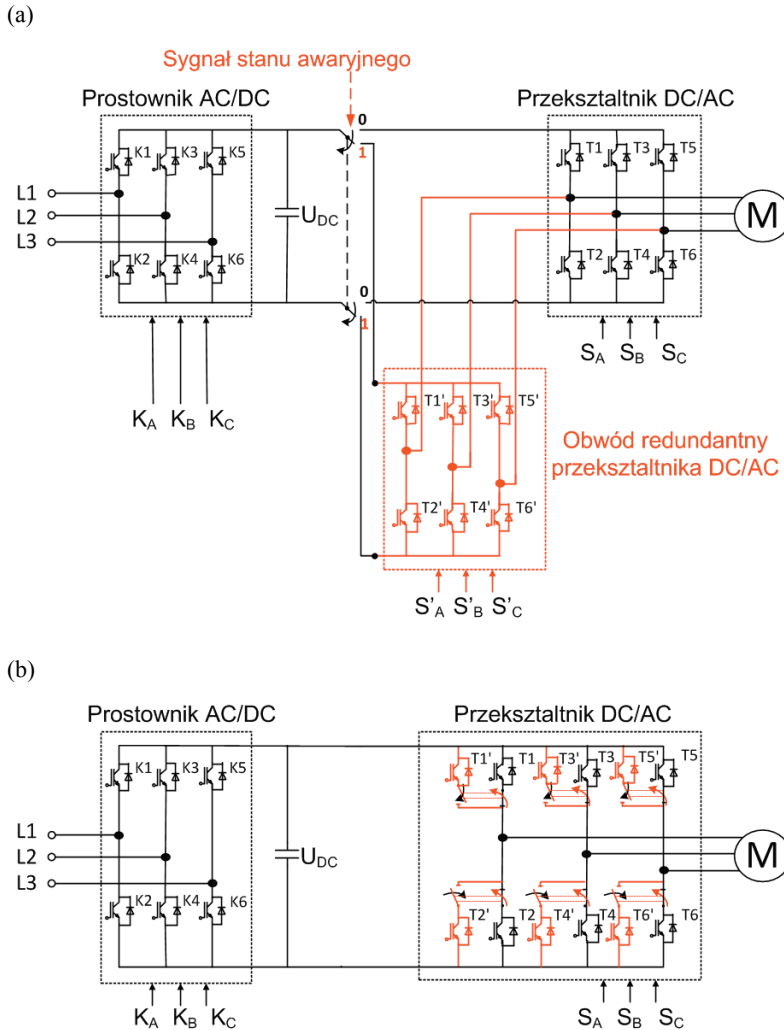
Tabela 2. Polaryzacja średnich wartości prądów stojana dla każdej fazy w zależności od uszkodzonego łącznika falownika napięcia dla struktury DTC-SVM

Polaryzacje średniej wartości prądu stojana dla stanu jałowego ($\omega_m = \omega_{mN}$)			
TRANZYSTOR	Faza A	Faza B	Faza C
T1	UJEMNA	DODATNIA	DODATNIA
T2	DODATNIA	UJEMNA	UJEMNA
T3	DODATNIA	UJEMNA	DODATNIA
T4	UJEMNA	DODATNIA	UJEMNA
T5	DODATNIA	DODATNIA	UJEMNA
T6	UJEMNA	UJEMNA	DODATNIA
Polaryzacje średniej wartości prądu stojana dla stanu obciążenia ($m_o = 0,5 m_{oN}$)			
TRANZYSTOR	Faza A	Faza B	Faza C
T1	UJEMNA	UJEMNA	DODATNIA
T2	DODATNIA	DODATNIA	UJEMNA
T3	DODATNIA	UJEMNA	UJEMNA
T4	UJEMNA	DODATNIA	DODATNIA
T5	UJEMNA	DODATNIA	UJEMNA
T6	DODATNIA	UJEMNA	DODATNIA
Polaryzacje średniej wartości prądu stojana dla stanu obciążenia ($m_o = m_{oN}$)			
TRANZYSTOR	Faza A	Faza B	Faza C
T1	UJEMNA	DODATNIA	DODATNIA (bliskie 0)
T2	DODATNIA	UJEMNA	UJEMNA (bliskie 0)
T3	DODATNIA (bliskie 0)	UJEMNA	DODATNIA
T4	UJEMNA (bliskie 0)	DODATNIA	UJEMNA
T5	DODATNIA	DODATNIA (bliskie 0)	UJEMNA
T6	UJEMNA	UJEMNA (bliskie 0)	DODATNIA

W bloku „*Tablica warunków logicznych*” zaimplementowane zostały warunki, jakie spełniają polaryzacje poszczególnych faz prądu stojana dla danego uszkodzonego tranzystora w zależności od stanu pracy silnika. Informacja o zmianie stanu pracy układu napędowego lub wartości obciążenia silnika jest dostarczana bezpośrednio do bloku instrukcji warunkowych. W stanach przejściowych zmienia się charakter prądów fazowych uzwojenia stojana i aby uniknąć błędnego stwierdzenia uszkodzenia w chwili zmiany trybu pracy wprowadzono opóźnienie sygnału wyjściowego z tablicy o 1000 próbek. Sygnał wyjściowy z tablicy warunków wyzwała impuls binarny informujący układ sterowania odpornego o wystąpieniu uszkodzenia.

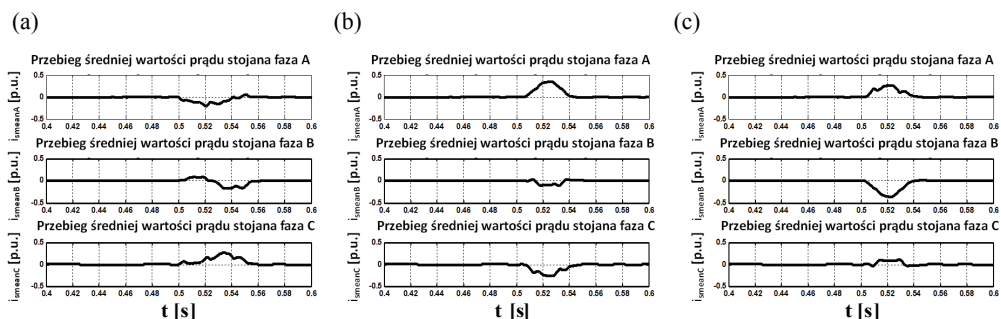
4. UKŁAD STEROWANIA ODPORNEGO NA USZKODZENIE ŁĄCZNIKÓW TRANZYSTOROWYCH PRZEKSZTAŁNIKA CZĘSTOTLIWOŚCI DLA STEROWANIA DFOC ORAZ DTC-SVM

Wyjściowy sygnał binarny z detektora uszkodzenia tranzystora IGBT pozwala na załączenie obwodu redundantnego, który umożliwi dalszą pracę układu napędowego. Na rysunku 4. przedstawiono dwie topologie, które mogłyby pełnić taką funkcję.

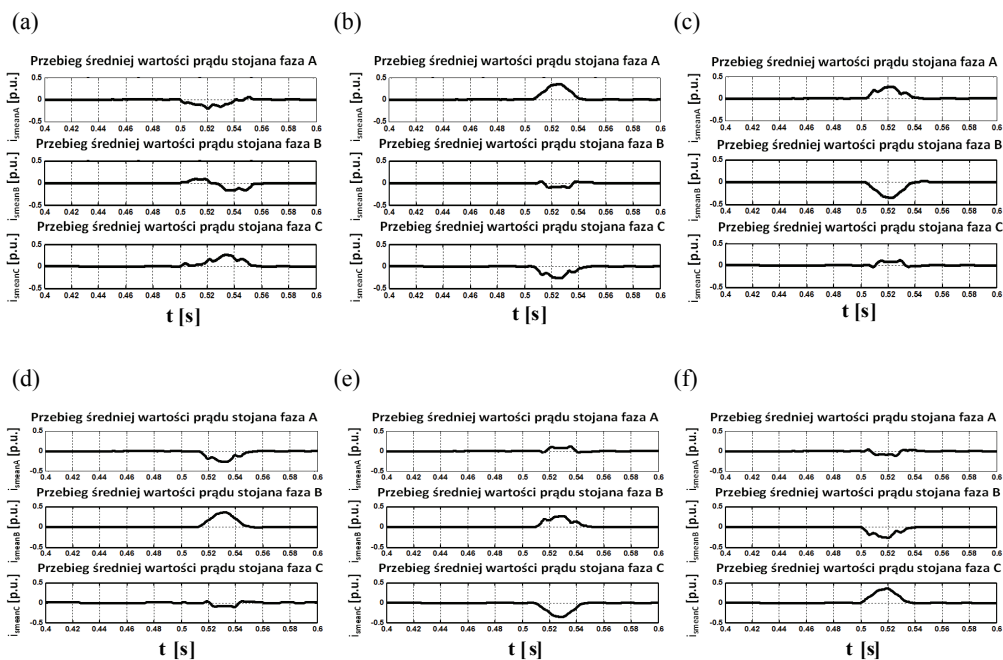


Rys. 4. Schemat struktury przemiennika częstotliwości z redundantnym układem przekształtnika AC/DC/AC przełączalnego po wystąpieniu uszkodzenia tranzystora

Oba układy różnią się między sobą tym, że w przypadku wystąpienia stanu awaryjnego pierwszy z nich załącza cały zespół sześciu tranzystorów, co w praktycznych zastosowaniach przemysłowych wiąże się z większymi kosztami oraz gabarytami, natomiast druga topologia pozwala na wymianę tylko jednego, uszkodzonego łącznika.



Rys. 5. Przebieg średnich wartości prądów fazowych stojana dla prędkości $\omega_{m1} = \omega_{mN}$ silnika nieobciążonego przy wystąpieniu uszkodzenia tranzystora w chwili $t = 0.5$ s, w powiększeniu, dla odpowiednio tranzystorów: a) T1, b) T2, c) T3



Rys. 6. Przebieg średnich wartości prądów fazowych stojana dla prędkości $\omega_{m1} = \omega_{mN}$ silnika nieobciążonego przy wystąpieniu uszkodzenia tranzystora w chwili $t = 0.5$ s, w powiększeniu, dla odpowiednio tranzystorów: a) T1, b) T2, c) T3, d) T4, e) T5, f) T6

Po wystąpieniu uszkodzenia tranzystora T1 w chwili $t = 0,5$ s występują skutki awarii, ale po czasie około 0,05 s uszkodzenie zostaje wykryte przez układ logiki i niemal natychmiast następuje przełączenie na obwód redundantny i napęd wraca do stanu prawidłowej pracy.

Na rysunkach 5 i 6 zaprezentowano zbiór przebiegów średnich wartości prądów fazowych stojana dla kolejno: struktury DFOC oraz DTC-SVM dla uszkodzenia wybranych tranzystorów, zarówno przed jak i po wystąpieniu uszkodzenia. Uzyskane wyniki pokrywają się z tabelami 1 oraz 2 przedstawiające polaryzacje poszczególnych prądów dla uszkodzenia konkretnego tranzystora.

5. WNIOSKI

W niniejszej pracy wykazano, że w chwili wystąpienia awarii tranzystora zmieniła się polaryzacja średnich wartości prądów fazowych stojana. Na podstawie otrzymanych wyników zaproponowano dwie topologie obwodów redundantnych stanowiących układ bezpieczny i odporny na uszkodzenia przekształtnika częstotliwości dla dwóch struktur sterowania wektorowego: DFOC oraz DTC-SVM, który pozwolił na szybkie zneutralizowanie wpływu awarii na napęd i umożliwienie dalszej pracy napędu z silnikiem indukcyjnym.

Praca zrealizowana w ramach projektu finansowanego przez: Narodowe Centrum Nauki na podstawie decyzji DEC-2013/09/B/ST7/04199

LITERATURA

- [1] RODRIGUEZ M.A., CLAUDIO A., THEILLIOL D., VELA L.G., *A new fault detection technique for IGBT based on gate voltage monitoring*, Proc. IEEE Power Electron. Spec. Conf., 2007, 1001–1005.
- [2] FUCHS F.W., *Some diagnosis methods for voltage source inverters In variable speed drives with induction machines – a survey*, Proc. IEEE Ind. Conf., 2003, 1378–1385.
- [3] WELCHKO B.A., LIPO T.A., JAHNS T.M., SCHULZ S.E., *Fault Tolerant Three-Phase AC Motor Drive Topologies: A Comparison of Features, Cost, and Limitations*, IEEE Transactions on power electronics, Vol. 19, No. 4, 2004, 1108–1116.
- [4] SOBAŃSKI P., ORŁOWSKA-KOWALSKA T., *Analiza symptomów uszkodzeń łączników tranzystorowych falownika napięcia w napędzie indukcyjnym*, Zeszyty Naukowe Politechniki Poznańskiej, Elektryka, Nr 75, Wydawnictwo Politechniki Poznańskiej, Poznań 2013.
- [5] SOBAŃSKI P., ORŁOWSKA-KOWALSKA T., *Analiza wpływu uszkodzenia tranzystora IGBT falownika napięcia na przebiegi zmiennych stanu w napędzie indukcyjnym*, Prace Naukowe Instytutu Maszyn, Napędów i Pomiarów Elektrycznych Politechniki Wrocławskiej, Nr 66, Studia i Materiały, Nr 32, Wrocław 2012.

FAULT TOLERANT INDUCTION MOTOR DRIVES WITH
VECTORIAL CONTROL METHODS DFOC AND DTC-SVM FOR A FREQUENCY INVERTER

This paper presents an identification methods of IGBT transistor faults for inverter-fed induction motor drive with direct field oriented control (DFOC) and direct torque control (DTC-SVM). Study results of simulations in various states of motor drive were presented. Paper contains fault detector based on stator's phase currents. Proposed solution can be successfully used in systems with a higher degree of safety.