

*silnik indukcyjny, sterowanie prędkością  
ruch ślizgowy, chattering*

Grzegorz TARCHAŁA\*, Teresa ORŁOWSKA-KOWALSKA\*

## EKWIWALENTNE STEROWANIE ŚLIZGOWE PRĘDKOŚCIĄ KĄTOWĄ SILNIKA INDUKCYJNEGO

W artykule przedstawiono układ sterowania prędkością kątową napędu z silnikiem indukcyjnym, wykorzystujący ruch ślizgowy. W celu zmniejszenia oscylacji regulowanych zmiennych (zjawisko *chatteringu*), w stosunku do powszechnie stosowanej metody dwustanowej, zastosowano ekwiwalentną metodę sterowania ślizgowego, w której sygnał sterujący składa się z dwóch części: ciągłej oraz nieciągłej. Przedstawiono sposób projektowania takiego regulatora przy wykorzystaniu ogólnej metodyki syntezy układów sterowania ślizgowego, którą opisano we wstępnej części artykułu. Opracowany algorytm sterowania zweryfikowano za pomocą badań symulacyjnych i eksperymentalnych na stanowisku laboratoryjnym z silnikiem indukcyjnym o mocy 3 kW.

### 1. WSTĘP

Silniki indukcyjnego stosowane są powszechnie w wielu gałęziach przemysłu, a liczba ich aplikacji stale rośnie. Przyczyniły się do tego zarówno zalety samego silnika indukcyjnego (niski koszt, niezawodność działania, wysoki współczynnik moc/wymiary) jak i rozwój techniki mikroprocesorowej [1]. Jednakże, w celu osiągnięcia doskonałej dynamiki, silniki te wymagają zastosowania nowoczesnych metod sterowania wektorowego. Jedną z metod, która zapewnia taką pracę układu napędowego jest sterowanie ślizgowe [2].

Sterowanie ślizgowe posiada szereg pozytywnych jak i negatywnych właściwości. Wśród zalet należy wyróżnić niewrażliwość na zmiany lub niedokładne określenie parametrów silnika napędowego, jak i zakłócenia zewnętrzne (moment obciążenia), redukcję rzędu układu, naturalność w sterowaniu przekształtnikami (funkcja signum może definiować bezpośrednio sygnały włącz/wyłącz łączników falownika) oraz doskonałą, definiowalną dynamikę regulowanych sygnałów. Niestety, sterowanie to

---

\* Politechnika Wroclawska, Instytut Maszyn, Napędów i Pomiarów Elektrycznych, ul. Smoluchowskiego 19, 50-372 Wrocław, grzegorz.tarchala@pwr.edu.pl, teresa.orlowska-kowalska@pwr.edu.pl.

posiada również cechy, które utrudniają implementację w zastosowaniach przemysłowych. Wśród nich wymienić należy *chattering* (wysokoczęstotliwościowe oscylacje sygnałów powodowane użyciem funkcji *signum*, skutkujące drganiami mechanicznymi i niekorzystnymi zjawiskami akustycznymi), uchyb ustalony (brak członu całkującego), brak kontroli wewnętrznych zmiennych (prędkości, momentu) w układach bezpośrednich (naturalnych dla przekształtnika) czy zmienną częstotliwość łączeń tranzystorów falownika napięcia (brak stosowania modulatora wektorowego). W związku z tym powstało wiele różnych metod i modyfikacji mających na celu wyeliminowanie lub co najmniej redukcję wymienionych negatywnych cech sterowania ślizgowego. Część badań skupiono na wyeliminowaniu uchybu ustalonego poprzez zaproponowanie całkowitego sterowania ślizgowego I-SMC [3], w sterowaniu prędkością [4] oraz składowymi prądu stojana [5]. W celu zmniejszenia oscylacji regulowanych zmiennych wykorzystano szereg rozwiązań, wśród których można wyróżnić: metody adaptacyjne [6], metody sztucznej inteligencji: sieci neuronowo-rozmyte w sterowaniu pozycją [7], logikę rozmytą [8], sieci neuronowo-falkowe [9] czy metody sterowania ślizgowego wyższych rzędów, w sterowaniu momentem [10] czy napędem zasilanym z falownika prądu [11].

Jedną z metod redukcji oscylacji zmiennych stanu jest metoda ekwiwalentnego sterowania ślizgowego [12]. Metoda ta może być również zastosowana w sterowaniu silnikiem indukcyjnym, między innymi w sterowaniu pozycją wału [13]. W niniejszym artykule metoda ekwiwalentnego sterowania ślizgowego zastosowana została w układzie regulacji prędkości kątowej. Zakłada się, że układ sterowania działa w strukturze kaskadowej, a wewnętrzne sterowanie momentem odbywa się za pomocą dowolnego regulatora, z określonym opóźnieniem.

Niniejszy artykuł został uporządkowany w następujący sposób. W kolejnym punkcie przedstawiono etapy, które należy zrealizować w celu zaprojektowania układów sterowania ślizgowego. Zwrócono uwagę na wzajemne powiązania poszczególnych etapów między sobą. W punkcie 3 opisane kroki projektowania zostały zastosowane w sterowaniu prędkością kątową silnika indukcyjnego. Przedstawione rozważanie teoretyczne zilustrowano za pomocą wyników badań symulacyjnych i eksperymentalnych, otrzymanych dla silnika indukcyjnego o mocy 3 kW. W załączniku zamieszczono tabele z danymi znamionowymi, parametrami i wielkościami bazowymi dla badanego silnika.

## 2. ETAPY PROJEKTOWANIA UKŁADÓW STEROWANIA ŚLIZGOWEGO

Projektowanie algorytmów sterowania ślizgowego można podzielić na szereg następujących po sobie etapów [14]. W trakcie projektowania zakłada się, że parametry obiektu są znane i stacjonarne, a zmienne dokładnie i bezzwłocznie mierzone. Jak zostanie wykazane w dalszej części artykułu, etapy projektowania są ze sobą ściśle powiązane:

• **Zdefiniowanie modelu matematycznego badanego obiektu i identyfikacja jego parametrów.**

Metody sterowania ślizgowego, jako metody algorytmiczne, bazują bezpośrednio na modelu matematycznym sterowanego obiektu. Model ten może zostać zapisany między innymi za pomocą ogólnego równania stanu:

$$\dot{\mathbf{x}} = g(\mathbf{x}, t, \mathbf{k}) \quad (1)$$

gdzie:

- $\mathbf{x}$  – wektor stanu,
- $t$  – czas,
- $\mathbf{k}$  – wektor sygnałów sterujących,
- $g(\mathbf{x}, t, \mathbf{k})$  – funkcja opisująca dynamikę układu.

Metody sterowania ślizgowego wymagają również znajomości parametrów modelu – parametry te zawarte są wewnątrz funkcji  $g(\mathbf{x}, t, \mathbf{k})$ .

• **Przyjęcie wektora sygnałów sterujących.**

Kolejnym krokiem projektowania jest zdefiniowanie wektora kolumnowego sygnałów sterujących  $\mathbf{k} \in R^{n \times 1}$ . Wektor ten wynika bezpośrednio z przyjętego w poprzednim punkcie modelu matematycznego badanego obiektu:

$$\mathbf{k} = [k_1 \quad k_2 \quad \dots \quad k_n]^T. \quad (2)$$

• **Określenie elementów wektora funkcji przełączających.**

Jednym z najistotniejszych punktów projektowania algorytmów sterowania ślizgowego jest dobór funkcji przełączających, które stanowią wektor  $\mathbf{s} \in R^{m \times 1}$ :

$$\mathbf{s} = [s_1 \quad s_2 \quad \dots \quad s_m]^T. \quad (3)$$

Dobór składowych wektora (3) jest bezpośrednio związany zarówno z przyjętym modelem matematycznym obiektu (1), jak i z kolejnym krokiem projektowania, tj. przyjęciem prawa sterowania ślizgowego. Wynika to z faktu, że prawo sterowania ślizgowego będzie miało na celu zapewnienie zerowej wartości wszystkich składowych wektora (3).

W dalszej części projektowania wymaga się znajomości pochodnej wektora funkcji przełączających, który można zdefiniować następująco:

$$\dot{\mathbf{s}} = [\dot{s}_1 \quad \dot{s}_2 \quad \dots \quad \dot{s}_m]^T. \quad (4)$$

W bogatej literaturze związanej ze sterowaniem ślizgowym spotykane są głównie stacjonarne funkcje przełączające. Mogą być one zarówno liniowe [15], jak i nieliniowe [16]. W celu wyeliminowania fazy osiągania prostej przełączającej (w przypadku układu drugiego rzędu; w przypadku ogólnym jest to hiperpłaszczyzna w przestrzeni wielowymiarowej), wrażliwej na zakłócenia, w literaturze proponowane są zmienne w czasie proste przełączające, zarówno liniowe [17], jak i nieliniowe [18], [19].

• **Zdefiniowanie prawa sterowania ślizgowego.**

Najważniejszym etapem projektowania regulatorów z ruchem ślizgowych jest dobór algorytmu sterowania. W metodzie sterowania ekwiwalentnego (ang. *equivalent control method*), która zostanie zastosowana w niniejszej pracy do sterowania prędkością silnika indukcyjnego, sygnał sterujący składa się z dwóch części [14]:

$$\mathbf{k} = \mathbf{k}^{eq} + \mathbf{k}^d, \quad (5)$$

z części nieciągłej  $\mathbf{k}^d \in R^{n \times 1}$  oraz części ciągłej  $\mathbf{k}^{eq} \in R^{n \times 1}$ , którą można obliczyć na podstawie następującego równania:

$$\dot{\mathbf{s}} = \mathbf{f} + \mathbf{D}\mathbf{k}^{eq} = \mathbf{0}, \quad (6)$$

skąd:

$$\mathbf{k}^{eq} = -\mathbf{D}^{-1}\mathbf{f}. \quad (7)$$

gdzie:

$\mathbf{f} \in R^{m \times 1}$  – wektor niezależny,

$\mathbf{D} \in R^{m \times n}$  – macierz zależna od wektora sygnałów sterujących  $\mathbf{k}$ , części składowe pochodnej wektora funkcji przełączających.

W przypadku dokładnej znajomości modelu matematycznego i jego parametrów, zastosowanie jedynie sterowania (7) doprowadziłoby do spełnienia zadania układu sterowania, tj. osiągnięcia zerowej wartości wektora funkcji przełączających ( $\mathbf{s} = \dot{\mathbf{s}} = \mathbf{0}$ ). Nie zawsze jednak istnieje możliwość wyznaczenia wszystkich elementów wektora  $\mathbf{f}$ , dlatego dokonuje się jego podziału na część, którą można obliczyć  $\mathbf{f}_1$  (lub estymować) oraz część nieznaną  $\mathbf{f}_2$ :

$$\mathbf{f} = \mathbf{f}_1 + \mathbf{f}_2. \quad (8)$$

W takim przypadku część ciągła sterowania przyjmuje następującą postać:

$$\mathbf{k}^{eq} = -\mathbf{D}^{-1}\mathbf{f}_1. \quad (9)$$

Część nieciągłą sygnału sterującego projektuje się w taki sposób, aby skompensować wpływ nieznaną części wektora  $\mathbf{f}$ :

$$\mathbf{k}^d = -\mathbf{\Gamma}^d \text{sign}(\mathbf{s}^*)^T, \quad (10)$$

gdzie zmodyfikowany wektor funkcji przełączających  $\mathbf{s}^* = \mathbf{s}^T \mathbf{D} \in R^{1 \times n}$  oraz macierz wzmocnień  $\mathbf{\Gamma}^d \in R^{n \times n}$  części nieciągłej:

$$\mathbf{\Gamma}^d = \begin{bmatrix} \gamma_1^d & 0 & \dots & 0 \\ 0 & \gamma_2^d & \dots & 0 \\ \vdots & \vdots & \ddots & 0 \\ 0 & 0 & \dots & \gamma_n^d \end{bmatrix}; \quad \gamma_1^d, \gamma_2^d, \dots, \gamma_n^d > 0. \quad (11)$$

• **Dobór parametrów projektowych regulatora ślizgowego.**

W przypadku każdej metody sterowania należy dokonać odpowiedniego wyboru parametrów sterowania, w tym przypadku zawartych w macierzy  $\Gamma^d$ . Ten punkt projektowania łączy się bezpośrednio z kolejnym etapem projektowania, mianowicie parametry regulatorów powinny zostać dobrane na takim poziomie, aby zapewnić stabilność projektowanego układu. Jednakże, im większa wartość parametrów, tym większe oscylacje regulowanych zmiennych, wobec czego dobór parametrów regulatorów musi być kompromisem pomiędzy szybkością działania regulatorów, a poziomem indukowanych oscylacji w regulowanych zmiennych (zjawisko *chattering*).

• **Analiza stabilności zaprojektowanego układu.**

Ostatnim etapem projektowania układów z ruchem ślizgowym powinno być sprawdzenie stabilności zaprojektowanego układu. Zarówno prawo sterowania, jak i parametry regulatorów muszą być tak dobrane, aby zapewnić asymptotyczną stabilnością układu. Najczęściej spotykaną metodą analizy stabilności w przypadku stosowania ruchu ślizgowego jest metoda Lapunowa. Zgodnie z tą metodą, ujemna wartość pochodnej dodatnio-określonej funkcji Lapunowa  $L$ , gwarantuje asymptotyczną zbieżność wektora funkcji przełączających  $\mathbf{s}$ , co jest zadaniem układu sterowania. Funkcję Lapunowa przyjmuje się zazwyczaj w następującej postaci:

$$L = \frac{1}{2} \mathbf{s}^T \mathbf{s} = \frac{1}{2} (s_1^2 + s_2^2 + \dots + s_m^2) \geq 0, \quad (12)$$

wtedy jej pochodna:

$$\dot{L} = \mathbf{s}^T \dot{\mathbf{s}} = s_1 \dot{s}_1 + s_2 \dot{s}_2 + \dots + s_m \dot{s}_m. \quad (13)$$

W przypadku sterowania ekwiwalentnego (5), równanie pochodnej funkcji Lapunowa (13) jest następujące:

$$\begin{aligned} \dot{L} &= \mathbf{s}^T \dot{\mathbf{s}} = \mathbf{s}^T (\mathbf{f}_1 + \mathbf{f}_2 + \mathbf{D}\mathbf{k}) \\ &= \mathbf{s}^T (\mathbf{f}_1 + \mathbf{f}_2 - \mathbf{D}\mathbf{D}^{-1}\mathbf{f}_1 - \mathbf{D}\Gamma^d \text{sign}(\mathbf{s}^*))^T = \mathbf{s}^T \mathbf{f}_2 - \mathbf{s}^* \Gamma^d \text{sign}(\mathbf{s}^*)^T. \end{aligned} \quad (14)$$

Jeśli zdefiniowany zostanie wektor wartości bezwzględnych oraz jednostkowy wektor wierszowy  $\mathbf{I} \in R^{1 \times n}$ , odpowiednio:

$$|\mathbf{a}| = [|a_1| \ |a_2| \ \dots \ |a_n|], \quad (15)$$

$$\mathbf{I} = [1 \ 1 \ \dots \ 1], \quad (16)$$

pochodną funkcji Lapunowa (14) można zapisać jako:

$$\dot{L} = \mathbf{s}^T \mathbf{f}_2 - \mathbf{I} \Gamma^d |\mathbf{s}^*|^T. \quad (17)$$

Warunek stabilności układu przyjmuje wówczas następującą postać:

$$\mathbf{s}^T \mathbf{f}_2 < \mathbf{\Gamma}^d | \mathbf{s}^T \mathbf{D} |^T \quad (18a)$$

co odpowiada nierówności:

$$\mathbf{\Gamma}^d \mathbf{\Gamma}^T > | \mathbf{D}^{-1} \mathbf{f}_2 |. \quad (18b)$$

Parametry sterowania, zawarte w macierzy  $\mathbf{\Gamma}^d$  muszą zostać przyjęte na odpowiednio wysokim poziomie, aby zapewnić warunek opisany równaniem (18b).

### 3. ZASTOSOWANIE METOD STEROWANIA ŚLIZGOWEGO W STEROWANIU SILNIKIEM INDUKCYJNYM

Etapy projektowania przedstawione w poprzedniej części artykułu zostaną zastosowane do zaprojektowania ślizgowego układu sterowania prędkością kątową napędu indukcyjnego. Poszczególne kroki projektowania są następujące:

• **Zdefiniowanie modelu matematyczny silnika indukcyjnego, identyfikacja parametrów.**

Model silnika indukcyjnego otrzymuje się przy uwzględnieniu powszechnie znanych założeń upraszczających [1]. Wszystkie zmienne zapisane są w jednostkach względnych [p.u.], przy zastosowaniu notacji wektorowej (pogrubiona czcionka). Równania definiujące model matematyczny silnika indukcyjnego w stacjonarnym układzie współrzędnych  $\alpha$ - $\beta$  są następujące:

– Równania napięciowe:

$$\mathbf{u}_s = r_s \mathbf{i}_s + T_N \frac{d}{dt} \boldsymbol{\Psi}_s, \quad (19)$$

$$\mathbf{0} = r_r \mathbf{i}_r + T_N \frac{d}{dt} \boldsymbol{\Psi}_r - j \omega_m \boldsymbol{\Psi}_r. \quad (20)$$

– Równania strumieniowo-prądowe:

$$\boldsymbol{\Psi}_s = x_s \mathbf{i}_s + x_m \mathbf{i}_r, \quad (21)$$

$$\boldsymbol{\Psi}_r = x_r \mathbf{i}_r + x_m \mathbf{i}_s. \quad (22)$$

– Równanie ruchu i równanie na moment elektromagnetyczny:

$$\frac{d\omega_m}{dt} = \frac{1}{T_M} (m_e - m_o), \quad (23)$$

$$m_e = \text{Im}(\boldsymbol{\Psi}_s^* \mathbf{i}_s) = \psi_{s\alpha} i_{s\beta} - \psi_{s\beta} i_{s\alpha}. \quad (24)$$

W powyższych równaniach, odpowiednio:  $\mathbf{u}_s = u_{sa} + j u_{s\beta}$ ,  $\mathbf{i}_s = i_{sa} + j i_{s\beta}$ ,  $\mathbf{i}_r = i_{ra} + j i_{r\beta}$  – wektory przestrzenne; napięcia stojana, prądu stojana, prądu wirnika;  $\boldsymbol{\Psi}_s = \psi_{sa} + j \psi_{s\beta}$ ,

$\Psi_r = \psi_{ra} + j\psi_{r\beta}$  – wektory przestrzenne strumienia stojana i wirnika;  $m_e, m_o$  – momenty elektromagnetyczny i obciążenia;  $\omega_m$  – prędkość mechaniczna;  $T_N = 1/(2\pi f_{sN})$  – stała czasowa znamionowa, wynikająca z wprowadzenia jednostek względnych;  $f_{sN}$  – częstotliwość znamionowa napięcia zasilania silnika.

Parametrami które muszą zostać wyznaczone przy użyciu odpowiedniego algorytmu identyfikacyjnego są:  $r_s, r_r, x_m, x_s = x_m + x_{s\sigma}, x_r = x_m + x_{r\sigma}$  – rezystancje uzwojeń stojana i wirnika, reaktancja (indukcyjność) główna, reaktancje (indukcyjności) stojana i wirnika;  $x_{s\sigma}, x_{r\sigma}$  – reaktancje rozproszenia (indukcyjności) uzwojeń stojana i wirnika (przy czym w jednostkach względnych wartości indukcyjności i reaktancji są takie same [1]);  $T_M$  – mechaniczna stała czasowa.

W ekwiwalentnej metodzie sterowania, bazującej na kaskadowym połączeniu regulatorów prędkości i momentu, zakłada się następujące uproszczenie pętli sterowania momentem (dynamika członu inercyjnego pierwszego rzędu):

$$\frac{dm_e}{dt} = \frac{1}{T_{me}}(m_e^{\text{ref}} - m_e), \quad (25)$$

gdzie  $T_{me}$  – zastępcza stała czasowa.

#### • Przyjęcie wektora sygnałów sterujących.

W przypadku metody sterowania bazującej na szeregowym połączeniu regulatorów prędkości i momentu, wektor sygnałów sterujących staje się skalarem i przyjmuje wartość zadanej wartości momentu elektromagnetycznego:

$$\mathbf{k} = [m_e^{\text{ref}}]. \quad (26)$$

#### • Określenie elementów wektora funkcji przełączających.

Podobnie jak w przypadku wektora sygnałów sterujących (26), wektor funkcji przełączających staje się skalarem. W celu zapewnienia regulacji prędkości zadaną dynamiką, można zdefiniować następującą funkcję przełączającą:

$$s = [s_\omega] = \omega_m^{\text{ref}} - \omega_m - T_c \dot{\omega}_m, \quad (27)$$

gdzie  $T_c$  – stała czasowa definiująca dynamikę przebiegu prędkości.

Pochodna funkcji przełączającej (27), przy uwzględnieniu równania (25), przyjmuje postać:

$$\dot{s}_\omega = f_{1\omega} + f_{2\omega} + d_\omega m_e^{\text{ref}}, \quad (28)$$

gdzie część  $f_{1\omega}$ , która może zostać wyznaczona (zmierzona lub estymowana):

$$f_{1\omega} = \dot{\omega}_m^{\text{ref}} + \frac{T_c - T_{me}}{T_M T_{me}} m_e, \quad (29)$$

część  $f_{2\omega}$ , o nieznannej wartości (zależna od momentu obciążenia):

$$f_{2\omega} = \frac{T_c}{T_m} \dot{m}_o + \frac{1}{T_M} m_o. \quad (30)$$

oraz część pochodnej funkcji przełączającej, która jest zależna od sygnału sterującego:

$$d_\omega = -\frac{T_c}{T_M T_{me}}. \quad (31)$$

• **Zdefiniowanie prawa sterowania ślizgowego.**

Zgodnie z metodologią podaną w poprzednim rozdziale, prawo sterowania dla ekwiwalentnej metody sterowania ślizgowego prędkością SI można zdefiniować jako:

$$m_e^{\text{ref}} = m_e^{\text{ref,d}} + m_e^{\text{ref,eq}}, \quad (32)$$

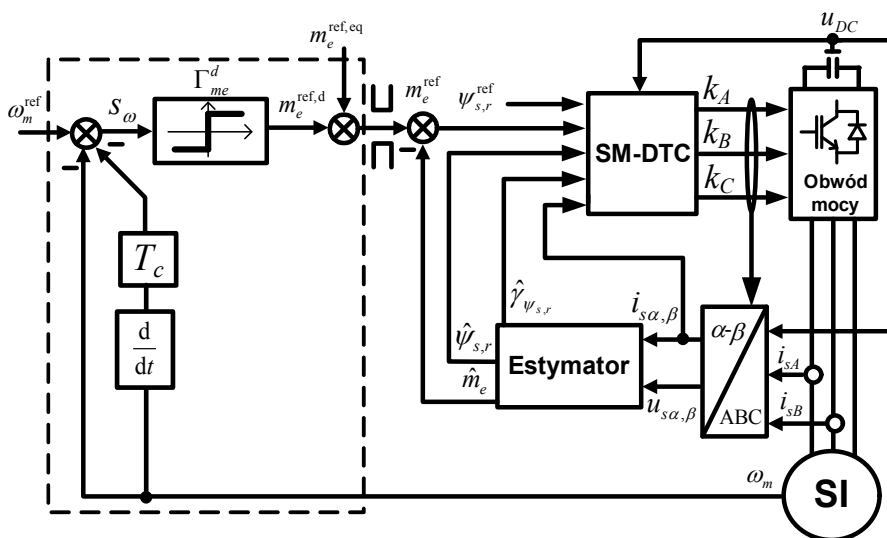
w którym część ciągła sygnału sterującego:

$$m_e^{\text{ref,eq}} = \frac{T_M T_{me}}{T_c} \left( \dot{\omega}_m^{\text{ref}} + \frac{T_c - T_{me}}{T_M T_{me}} m_e \right) \quad (33)$$

oraz część nieciągła:

$$m_e^{\text{ref,d}} = -\frac{\Gamma_{me}^d}{d_\omega} \text{sign}(s_\omega), \quad (34)$$

gdzie:  $\Gamma_{me}^d = \text{const}$ , wzmacnienie części nieciągłej.



Rys. 1. Schemat blokowy ekwiwalentnego sterowania ślizgowego prędkością kątową silnika indukcyjnego w układzie kaskadowym



Schemat blokowy układu ekwiwalentnego sterowania prędkością kątową SI przedstawiono na rys. 1. Zakłada się, że regulacja momentu zapewniona jest przez dowolny regulator momentu, umożliwiający uzyskanie dynamiki opisanej równaniem (25). W badaniach symulacyjnych i eksperymentalnych, których wyniki przedstawione zostaną w następnym rozdziale, zastosowano układ bezpośredniego ślizgowego sterowania momentem SM-DTC (zawarty również na rys. 1), opisany dokładnie w [20]. Wspomniany układ sterowania wymaga znajomości niemierzalnych zmiennych stanu, które muszą być estymowane poprzez odpowiedni estymator. Sterowanie w układzie kaskadowym, zgodnie z rys. 1 pozwala na ograniczenie zadanego momentu na wartości  $m_e^{\max}$ . Napięcia fazowe silnika obliczane są na podstawie sygnałów załączeń tranzystorów oraz napięcia w obwodzie pośredniczącym  $u_{DC}$ .

• **Dobór parametrów projektowych regulatora ślizgowego, sprawdzenie stabilności zaprojektowanego układu.**

W opisywanej metodzie sterowania ślizgowego pojawia się parametr  $\Gamma_{me}^d$ , który musi przyjąć odpowiednio dużą wartość, aby zapewnić stabilność badanego układu. Jest to równoznaczne z osiągnięciem ujemnej wartości przez pochodną funkcji Lapunowa (17), która w przypadku ślizgowego sterowania prędkością przyjmuje postać:

$$\dot{L} = s_\omega \dot{s}_\omega = s_\omega f_{2\omega} - \Gamma_{me}^d |s_\omega|. \quad (35)$$

Ujemna wartość (35) jest równoznaczna z:

$$\Gamma_{me}^d > |f_{2\omega}|, \quad (36a)$$

co odpowiada nierówności:

$$\Gamma_{me}^d > \left| \frac{T_c}{T_M} \dot{m}_o + \frac{1}{T_M} m_o \right|. \quad (36b)$$

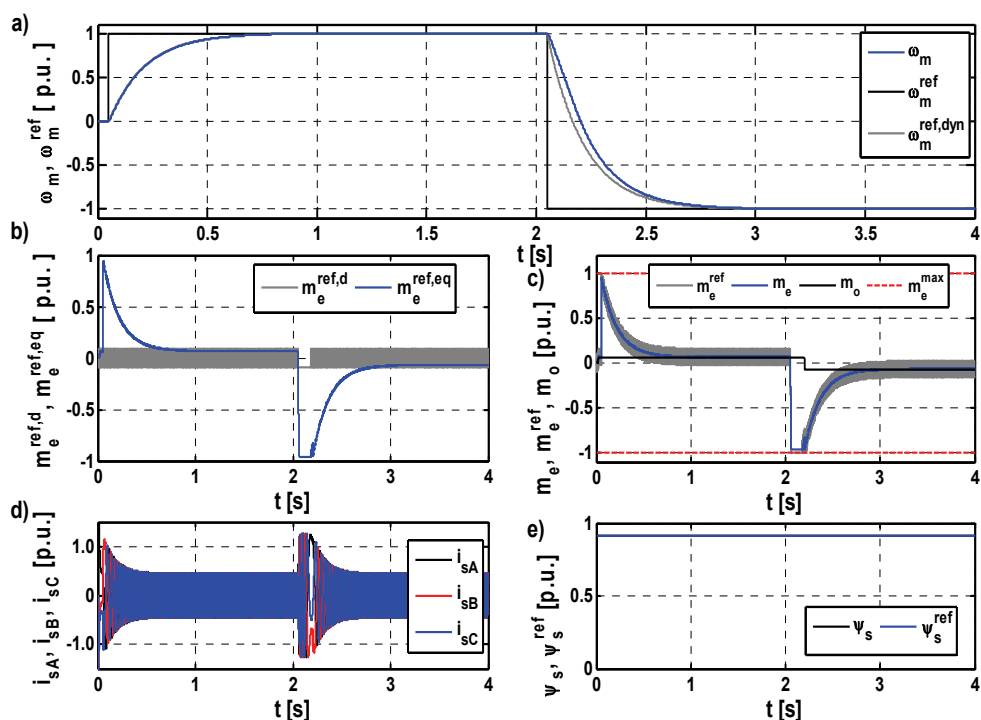
Parametr sterowania  $\Gamma_{me}^d$  ma na celu skompensowanie aktualnego momentu obciążenia oraz jego zmian, zgodnie z nierównością (36b). W rzeczywistym układzie parametr ten kompensować musi również błędy estymacji zmiennych i parametrów wchodzących w skład części ciągłej sterowania (33).

#### 4. WYNIKI BADAŃ SYMULACYJNYCH I EKSPERYMENTALNYCH

W celu zweryfikowania opisanego w poprzednim rozdziale układu sterowania, przeprowadzono szereg badań symulacyjnych i eksperymentalnych. Badania symulacyjne przeprowadzono w programie Matlab/Simulink. Badania eksperymentalne wykonano na stanowisku laboratoryjnym z silnikiem o mocy 3 kW. Za akwizycję danych, estymację i wyznaczenie algorytmu sterowania odpowiedzialny był procesor

sygnałowy dSpace 1103, a cały program napisany został w języku C. Program ten wykonywany był z częstotliwością 10 kHz (czas obliczeń 100  $\mu$ s).

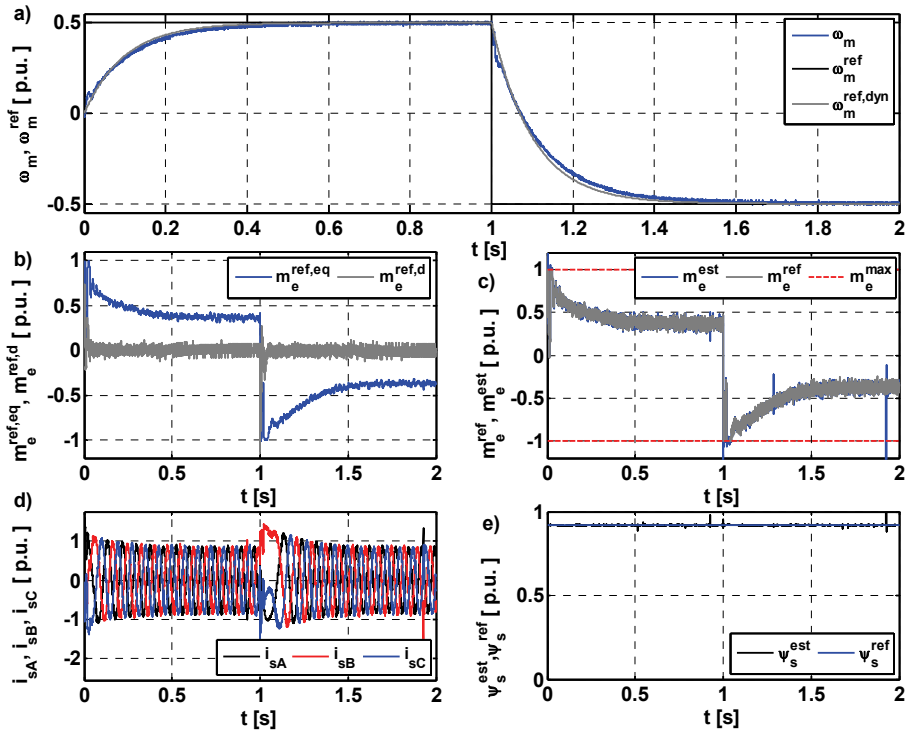
Na rysunku 2 przedstawiono wyniki badań symulacyjnych w przypadku, w którym napęd działa jedynie z niewielkim momentem. Zadane nawroty prędkości (rys. 2a) ślądzone są z żądaną dynamiką. Dwie składowe sygnału sterującego (zadanego momentu) przedstawione są na rys. 2b. Prędkość silnika nie osiąga zadanej dynamiki jedynie podczas początkowej fazy pełnego nawrotu (ok. 2 s), co związane jest z chwilowym ograniczeniem momentu elektromagnetycznego (rys. 2c). Ograniczenie to przyjęte zostało na poziomie  $m_e^{\max} = 1,5 m_N$ . Jednocześnie z ograniczeniem momentu ograniczane są prądy fazowe (rys. 2d). Wewnętrzny regulator momentu stabilizuje również amplitudę strumienia stojana na znamionowym poziomie (rys. 2e).



Rys. 2. Działanie ekwiwalentnego sterowania ślizgowego prędkością kątową SI:  
a) prędkość zadana i mierzona, b) składowa ciągła i nieciągła sygnału sterującego,  
c) moment zadany, rzeczywisty, obciążenia i maksymalny, d) prądy fazowe,  
e) zadana i rzeczywista amplituda strumienia stojana; badania symulacyjne

Badania symulacyjne potwierdzone zostały podczas badań eksperymentalnych, których wyniki przedstawiono na rys. 3. Podobnie jak podczas badań symulacyjnych prędkość mierzona silnika podąża za prędkością zadaną z żądaną dynamiką, określoną

przez parametr  $T_c$  (rys. 3a). Układ napędowy pracuje z połową momentu znamionowego, z tego też powodu część ciągła sygnału sterującego (rys. 3b) ustala się na wartości różnej od zera. Estymowany moment silnika podąża za wartością zadaną, jednocześnie podlegając ograniczeniu na wartości maksymalnej (rys. 3c). Podobnie jak w przypadku badań symulacyjnych, prądy fazowe są ograniczone (rys. 3d), a amplituda strumienia stojana stabilizowana na znamionowej wartości (rys. 3e).



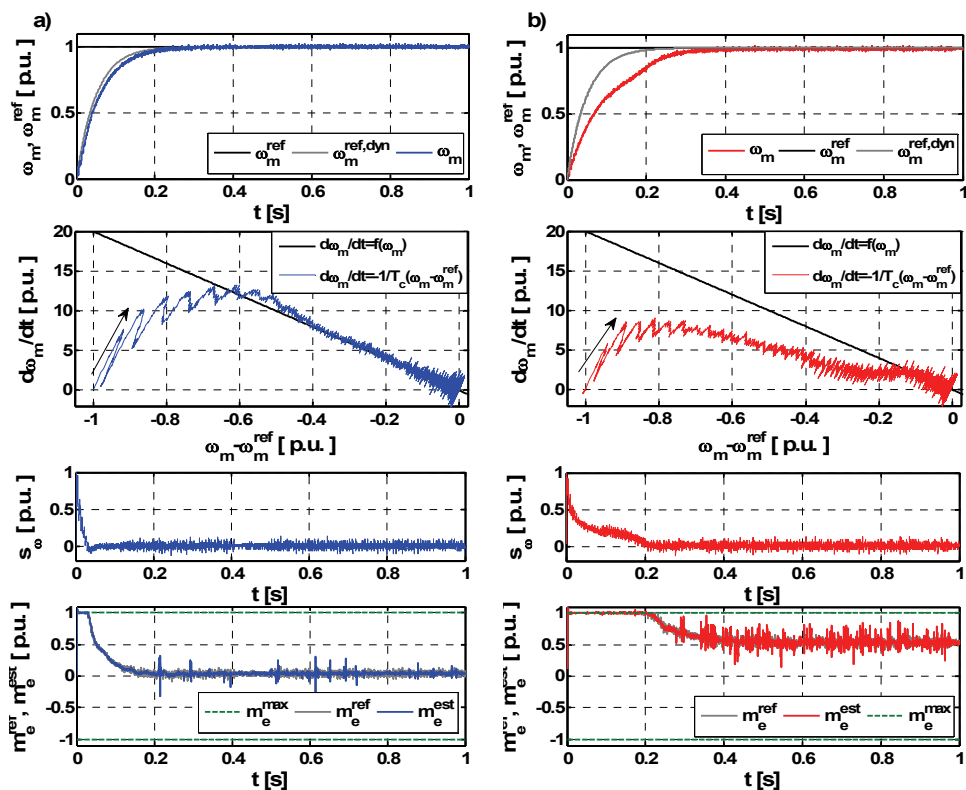
Rys. 3. Wyniki badań eksperymentalnych ekwiwalentnego sterowania ślizgowego prędkości SI:

- a) prędkość zadana i mierzona, b) składowa ciągła i nieciągła sygnału sterującego,
- c) moment zadany, estymowany i maksymalny, d) prądy fazowe,
- e) zadana i estymowana amplituda strumienia stojana

Działanie układu ekwiwalentnego sterowania ślizgowego prędkości porównane zostało dla przypadku pracy bez momentu obciążenia, jak i w przypadku znamionowego momentu obciążenia, co pokazano na rys. 4. Stała czasowa dynamiki prędkości zadana została na bardzo wysokim poziomie ( $T_c = 0,05$  s, co odpowiada czasowi ustalenia  $T_s = 0,15$  s). Układ napędowy śledzi zadaną prędkość prawie idealnie, gdy moment obciążenia spowodowany jest jedynie tarcie (rys. 4a, pierwszy wiersz). Osiągnięcie prostej przełączającej, pokazanej na rys. 4 (drugi wiersz), i zerowej wartości funkcji przełączającej (rys. 4, trzeci wiersz) oznacza osiągnięcie zadanej dynamiki. Można zauważyć,

że w przypadku pracy ze znamionowym momentem obciążenia, prędkość osiąga żądaną dynamikę dopiero po 0,2 s – jest to spowodowane ograniczeniem momentu na maksymalnej, przyjętej dopuszczalnej wartości (rys. 4b, czwarty wiersz).

Podsumowując, można stwierdzić, że opisywana metoda zapewnia żądaną dynamikę przebiegu prędkości, o ile tylko pozwala na to ograniczenie momentu elektromagnetycznego.



Rys. 4. Porównanie działania układu sterowania w przypadku pracy:  
 a) bez momentu obciążenia, b) ze znamionowym momentem obciążenia;  
 odpowiednio: przebiegi prędkości zadanej i mierzonej (pierwszy wiersz),  
 trajektoria fazowa prędkości (drugi wiersz), funkcja przełączająca (trzeci wiersz),  
 moment zadany, estymowany i maksymalny (czwarty wiersz); badania eksperymentalne

## 5. PODSUMOWANIE

W artykule przedstawiono metodę ekwiwalentnego ślizgowego sterowania prędkością kątową silnika indukcyjnego. Zastosowanie tej metody sterowania umożliwiło

zmniejszenie oscylacji regulowanych zmiennych, w stosunku do najczęściej stosowanej metody dwustanowej. Redukcja oscylacji wynika z rozdzielenia sygnału sterującego na dwie części: ciągłą, która w przypadku dokładnej znajomości parametrów silnika pozwoliłaby na idealne sterowanie prędkością silnika, oraz z nieciągłej, która ma na celu kompensację niedokładnej znajomości parametrów i nieznanymi zakłóceń.

W artykule skupiono się na przedstawieniu kolejnych etapów projektowania układów z ruchem ślizgowym, rozpoczynając od zdefiniowania modelu matematycznego silnika i kończąc na analizie stabilności projektowanego układu. Wspomniane etapy zastosowane zostały bezpośrednio w układzie sterowania prędkością kątową silnika indukcyjnego.

Zaprezentowane rozwiązanie pozwoliło na realizację sterowania prędkością kątową silnika, zapewniającego osiągnięcie zadanej dynamiki przebiegu prędkości, odpowiadającej dynamice członu inercyjnego pierwszego rzędu. Jak zostało pokazane, prędkość silnika osiąga żądaną dynamikę wtedy, gdy moment silnika nie przekracza ograniczenia wprowadzonego przez projektanta systemu napędowego.

W celu zilustrowania przedstawionych rozważań teoretycznych, pokazano wyniki badań symulacyjnych i eksperymentalnych, zrealizowanych na stanowisku laboratoryjnym z silnikiem indukcyjnym o mocy 3 kW.

#### ZAŁĄCZNIK

W tabeli 1 przedstawiono dane znamionowe, w tabeli 2 parametry badanego silnika indukcyjnego, natomiast w tabeli 3 wielkości bazowe, niezbędne do przejścia z jednostek fizycznych do jednostek względnych [p.u.]. Moment bezwładności wyniósł  $J = 0,0292 \text{ kg m}^2$ , co odpowiada stałej czasowej napędu  $T_M = J\Omega_b/(p_b M_b) = 0,15 \text{ s}$ .

Tabela 1. Dane znamionowe badanego silnika

Nazwa	Symbol	Jednostki fizyczne		Jednostki względne [p.u.]
Moc	$P_N$	3,0	[kW]	0,625
Moment	$M_N$	20,46	[Nm]	0,67
Prędkość obrotowa	$N_N$	1400	[rpm]	0,93
Napięcie stojana	$U_{sN}$	400	[V]	0,707
Prąd stojana	$I_{sN}$	4,0	[A]	0,707
Częstotliwość	$f_{sN}$	50	[Hz]	1
Strumień stojana	$\Psi_{sN}$	1,65	[Wb]	0,9188
Strumień wirnika	$\Psi_{rN}$	1,54	[Wb]	0,8605
Liczba par biegunów	$p_b$	2	[-]	2

Tabela 2. Parametry badanego silnika

Nazwa	Symbol	Jednostki fizyczne [ $\Omega$ ]	Jednostki względne [p.u.]
Rezystancja stojana	$R_s$	7,073	0,071
Rezystancja wirnika	$R_r$	7,372	0,074
Reaktancja główna	$X_m$	187,8	1,88
Reaktancja rozproszenia stojana	$X_{s\sigma}$	9,80	0,098
Reaktancja rozproszenia wirnika	$X_{r\sigma}$	9,80	0,098

Tabela 3. Wielkości bazowe

Nazwa	Równanie	Wartość	Jednostka
Moc	$S_b=3/2U_bI_b$	4,8	[kW]
Moment	$M_b=p_bS_b/\Omega_b$	30,56	[Nm]
Prędkość obrotowa	$N_b=60f_{sN}/p_b$	1500	[obr/min]
Napięcie stojana	$U_{sb}=\sqrt{2}U_{sN}$	565,7	[V]
Prąd stojana	$I_{sb}=\sqrt{2}I_{sN}$	5,66	[A]
Częstotliwość	$f_{sb}=f_{sN}$	50	[Hz]
Pulsacja kątowna	$\Omega_b=2\pi f_{sN}$	100 $\pi$	[rad/s]
Strumień	$\Psi_b=U_b/\Omega_b$	1,80	[Wb]

Praca finansowana ze środków Narodowego Centrum Nauki w latach 2012–2014 jako projekt badawczy UMO-2011/03/N/ST7/03508

#### LITERATURA

- [1] ORŁOWSKA-KOWALSKA T., *Bezczujnikowe układy napędowe z silnikami indukcyjnymi*, Wrocław, Oficyna Wydawnicza Politechniki Wrocławskiej, 2003.
- [2] UTKIN V.I., *Sliding mode control design principles and applications to electric drives*, IEEE Trans. Industrial Electronics, Vol. 40, No. 1, 1993, 23–36.
- [3] UTKIN V.I., SHI J.X., *Integral sliding mode in systems operating under uncertainty conditions*, 35th IEEE Conf. on Decision and Control, Japonia, 1996, 4591–4596.
- [4] RIVERA J, LOUKIANOV A., *Integral nested sliding mode control: Application to the induction motor*, International Workshop on Variable Structure Systems, 2006, 110–114.
- [5] COMANESCU M., *An induction-motor speed estimator based on integral sliding-mode current control*, IEEE Trans. Industrial Electronics, Vol. 56, No. 9, 2009, 3414–3423.
- [6] BARAMBONES O., GARRIDO A.J., *Adaptive sensorless robust control of AC drives based on sliding mode control theory*, International Journal of Robust and Nonlinear Control, Vol. 17, No. 9, 2007, 862–879.
- [7] WAI R.J., LIN F.J., *Fuzzy neural network sliding-mode position controller for induction servo motor drive*, IEE Proceedings-Electric Power Applications, Vol. 146, No. 3, 1999, 297–308.
- [8] WAI R.J., LIN C.M., HSU C.F., *Adaptive fuzzy sliding-mode control for electrical servo drive*, Fuzzy Sets and Systems, Vol. 143, No. 2, 2004, 295–310.

- [9] WAI R.J., DUAN R.Y., LEE J.D., CHANG H.H., *Wavelet neural network control for induction motor drive using sliding-mode design technique*, IEEE Trans. Industrial Electronics, vol. 50, no. 4, 2003, 733-748.
- [10] ZHANG Z., ZHU J., TANG R., BAI B., ZHANG H., *Second order sliding mode control of flux and torque for induction motor*, Asia-Pacific Power and Energy Engineering Conf. (APPEEC), 2010, 1-4.
- [11] FERRARA A., RUBAGOTTI M., *A sub-optimal second order sliding mode controller for current-fed induction motors*, American Control Conference (ACC), USA, 2009, 59-64.
- [12] BETIN F., PINCHON D., CAPOLINO G.A., *A time-varying sliding surface for robust position control of a DC motor drive*, IEEE Transactions on Industrial Electronics, Vol. 49, No. 2, 2002, 462-473.
- [13] ABID M., MANSOURI A., AISSOUI A.G., BELABBES B., *Sliding mode application in position control of an induction machine*, Journal of Electrical Engineering, Vol. 59, No. 6, 2008, 322-327.
- [14] ORŁOWSKA-KOWALSKA T., TARCHAŁA G., *Unified approach to the sliding-mode control and state estimation – application to the induction motor drive*, Bulletin of the Polish Academy of Sciences – Technical Sciences, Vol. 61, No. 4, 2013, 1-10
- [15] DECARLO R.A., ZAK S.H., MATTHEWS G.P., *Variable structure control of nonlinear multivariable systems – a tutorial*, Proceedings of the IEEE, Vol. 76, No. 3, 1988, 212-232.
- [16] JABBARI A., TOMISUKA M., SAKAGUCH T., *Robust nonlinear control of positioning systems with stiction*, American Control Conference (ACC), USA, 1990, 1097-1102.
- [17] BARTOSZEWICZ A., *Time-varying sliding modes for second-order systems*, IEE Proceedings – Control Theory and Applications, Vol. 143, No. 5, 1996, 455-462.
- [18] BARTOSZEWICZ A., *Design of a nonlinear time-varying switching line for second order systems*, 37th IEEE Conf. on Decision and Control, 1998, 2404-2408.
- [19] TOKAT S., EKSIN I., GUZELKAYA M., SOYLEMEZ M.T., *Design of a sliding mode controller with a nonlinear time-varying sliding surface*, Transactions of the Institute of Measurement and Control, Vol. 25, No. 2, 2003, 145-162.
- [20] ORŁOWSKA-KOWALSKA T., TARCHAŁA G., *Integral sliding mode direct torque control of the induction motor drives*, 39th Annual Conf. IEEE Industrial Electronics Society (IECON), Wiedeń 2013, 8482-8487.

#### EQUIVALENT SLIDING-MODE CONTROL OF THE INDUCTION MOTOR SPEED

The paper deals with the speed control of the induction motor drive, which utilizes the sliding modes. In order to reduce the oscillations of regulated variables (the chattering phenomenon), in contradiction to the commonly used relay control method, the equivalent control method is applied. In this method, control signal consists of two different parts: continuous and discontinuous. The design method of such controller has been presented, based on the general design methodology of the systems with sliding modes, which has been demonstrated in the introductory part of the paper. The proposed control algorithm has been verified in simulation and experimental tests for the 3 kW induction motor.