

*sterowanie predykcyjne, napęd indukcyjny,
sterowanie polowo zorientowane*

Piotr J. SERKIES*

ZASTOSOWANIE STEROWANIA PREDYKCYJNEGO W UKŁADZIE NAPĘDOWYM Z SILNIKIEM INDUKCYJNYM

W pracy przedstawiono zagadnienia związane z wykorzystaniem sterowania predykcyjnego do sterowania prędkością napędu indukcyjnego. We wstępie krótko przedstawiono zagadnienia związane ze sterowaniem napędami indukcyjnymi oraz przyczyny wzrostu zainteresowania sterowaniem predykcyjnym. W kolejnych rozdziałach przedstawiono model napędu oraz krótko scharakteryzowano sterowanie predykcyjne. Kolejno przedstawiono proponowaną strukturę sterowania. Rozważania teoretyczne zostały poparte badaniami eksperymentalnymi.

1. WPROWADZENIE

Wraz z rozwojem energoelektroniki i techniki mikroprocesorowej silniki indukcyjne przestały być stosowane wyłącznie w prostych napędach takich jak wentylatory, pompy itp. a zaczęto je stosować w zaawansowanych strukturach. Przejście to było możliwe przez zastosowanie zaawansowanych struktur sterowania takich jak metody polowe, bezpośredniego sterowania momentem, czy ślizgowe [1]–[3]. Pewnym utrudnieniem w stosowaniu tych pierwszych jest występowanie dużej liczby regulatorów (w pełnej strukturze DFOC występują cztery regulatory), które należy nastroić.

Sterowanie predykcyjne z modelem w przestrzeni stanu (MPC) opracowane zostało pierwotnie dla przemysłu chemicznego i petrochemicznego [8]. Obecnie ta technika sterowania coraz częściej stosowana jest w obszarze energoelektroniki i napędu elektrycznego [4]–[6]. Do największych zalet tej techniki sterowania należy możliwość wprowadzenia ograniczeń na sygnały sterujące i wewnętrzne zmienne stanu już na etapie formułowania prawa sterowania, duża odporność na perturbacje występujące w obiekcie oraz łatwość strojenia.

* Instytut Maszyn Napędów i Pomiarów Elektrycznych, ul. Smoluchowskiego 19, 50-372 Wrocław, piotr.serkies@pwr.wroc.pl

W niniejszej pracy przedstawiono opracowanie regulatora predykcyjnego sterującego prędkością napędu indukcyjnego, który steruje zarówno strumieniem jak i prędkością napędu. Regulator pracuje w polowym układzie współrzędnych i umożliwia ograniczenie prądów w sterowanych osiach, które są wewnętrznymi zmiennymi stanu.

2. MODEL MATEMATYCZNY ROZPATRYWANEGO NAPĘDU

W badaniach symulacyjnych wykorzystano model matematyczny silnika indukcyjnego zapisany za pomocą wektorów przestrzennych (układ $\alpha\text{-}\beta$), w jednostkach względnych, przy powszechnie stosowanych założeniach upraszczających [1]:

$$\begin{aligned} \vec{u}_s &= r_s \vec{i}_s + T_N \frac{d}{dt} \vec{\Psi}_s; \quad 0 = r_r \vec{i}_r + T_N \frac{d}{dt} \vec{\Psi}_r - j\omega_r \vec{\Psi}_r \\ \vec{\Psi}_s &= x_s \vec{i}_s + x_M \vec{i}_r; \quad \vec{\Psi}_r = x_r \vec{i}_r + x_M \vec{i}_s \\ \frac{d}{dt} \omega &= \frac{1}{T_M} \frac{x_M}{x_r} \left(\text{Im} \left(\vec{\Psi}_r * \vec{i}_s \right) \right) \end{aligned} \quad (1)$$

gdzie: \mathbf{u}_s – wektor napięć stojana, \mathbf{i}_s \mathbf{i}_r – wektory prądów: stojana i wirnika, $\mathbf{\Psi}_s$, $\mathbf{\Psi}_r$ – wektory strumieni stojana wirnika, ω_r – pulsacja poślizgu, T_N – stała czasowa odniesienia, r_s , r_r – rezystancje: stojana, wirnika, x_s , x_r , x_M – indukcyjności: stojana, wirnika, magnesująca, ω – prędkość kątowna silnika, T_M – stała mechaniczna.

Przy orientacji wektorów przestrzennych na strumień wirnika powyższy układ równań można przedstawić w uproszczonej formie [1]:

$$\begin{aligned} T_N \frac{d\Psi_r}{dt} &= \frac{r_r x_M}{x_r} i_{sx} - \frac{r_r}{x_r} \Psi_r; \quad 0 = T_N \frac{d\Psi_{ry}}{dt} = \frac{r_r x_M}{x_r} i_{sy} - \omega_r \Psi_r \\ \frac{d\omega_m}{dt} &= \frac{1}{T_M} \left[\frac{x_M}{x_r} (\Psi_r i_{sy}) - m_o \right] \end{aligned} \quad (2)$$

Ponieważ układ napędowy sterowany ma być z falownika napięcia należy uwzględnić obwód stojana. W równaniu tego obwodu występują sprzężenia skrośne, które należy odpręgać przy sterowaniu. W równaniu (3) oznaczono człony autonomizujące tory sterowania e_x i e_y .

$$\begin{aligned} u_{sx} &= r_s i_{sx} + T_N x_s \sigma \frac{di_{sx}}{dt} - \underbrace{\omega_{s\psi} x_s \sigma i_{sy}}_{e_x} + \frac{x_M}{x_r} T_N \frac{d\Psi_r}{dt}, \\ u_{sy} &= r_s i_{sy} + T_N x_s \sigma \frac{di_{sy}}{dt} + \underbrace{\omega_{s\psi} x_s \sigma i_{sx}}_{e_y} + \omega_{s\psi} \frac{x_M}{x_r} \Psi_r. \end{aligned} \quad (3)$$

gdzie: σ – całkowity współczynnik rozproszenia silnika, $\omega_{s\psi}$ – pulsacja pola.

3. PROPONOWANA STRUKTURA STEROWANIA

Na rysunku 1 przedstawiono proponowaną strukturę sterowania. Struktura zbudowana jest analogicznie jak układ bezpośredniego sterowania polowo zorientowanego, przy czym w proponowanym rozwiązaniu występuje jeden regulator, który na podstawie mierzonych zmiennych stanu wystawia dwa sygnały sterujące. Odpowiednio dla toru sterowania prędkością i strumieniem. Regulator predykcyjny wykorzystuje wewnętrzny model, który zbudowany został z równań (2) i (3) przy pominięciu członu autonomizujących i założeniu że napęd pracuje w obszarze stałego momentu i strumień stabilizowany jest na znamionowym poziomie. W modelu wykorzystano również moment obciążenia i sygnały zadanych prędkości i strumienia, których dynamikę przyjęto jako nieznaną. W przypadku momentu obciążenia należy zastosować jego estymację.

Przyjęty model stanu napędu ma postać:

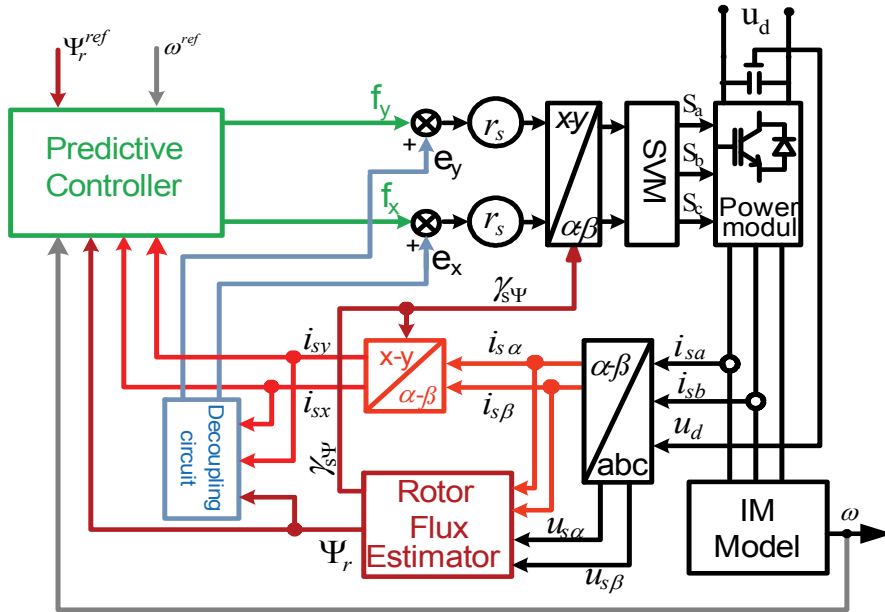
$$\frac{d}{dt} \begin{bmatrix} i_{sx} \\ \psi_r \\ i_{sx} \\ \omega_m \\ m_L \\ \psi_r^{ref} \\ \omega_m^{ref} \end{bmatrix} = \begin{matrix} A_m \\ \begin{bmatrix} -r_s & 0 & 0 & 0 & 0 & 0 & 0 \\ \sigma T_N x_s & 0 & 0 & 0 & 0 & 0 & 0 \\ -x_M r_r & -r_r & 0 & 0 & 0 & 0 & 0 \\ x_r T_N & x_r T_N & 0 & 0 & 0 & 0 & 0 \\ 0 & 0 & -r_s & 0 & 0 & 0 & 0 \\ 0 & 0 & \sigma T_N x_s & 0 & 0 & 0 & 0 \\ 0 & 0 & \psi_r^{nom} x_M & 0 & -1 & 0 & 0 \\ 0 & 0 & x_r T_M & 0 & T_M & 0 & 0 \\ 0 & 0 & 0 & 0 & 0 & 0 & 0 \\ 0 & 0 & 0 & 0 & 0 & 0 & 0 \\ 0 & 0 & 0 & 0 & 0 & 0 & 0 \end{bmatrix} \end{matrix} \cdot \begin{bmatrix} i_{sx} \\ \psi_r \\ i_{sx} \\ \omega_m \\ m_L \\ \psi_r^{ref} \\ \omega_m^{ref} \end{bmatrix} + \begin{matrix} B_m \\ \begin{bmatrix} 1 & 0 \\ \sigma T_N x_s & 0 \\ 0 & 0 \\ 0 & 1 \\ 0 & \sigma T_N x_s \\ 0 & 0 \\ 0 & 0 \\ 0 & 0 \\ 0 & 0 \end{bmatrix} \begin{bmatrix} u_s^x \\ u_s^y \end{bmatrix} \end{matrix} \quad (4)$$

Strategia sterowania predykcyjnego polega na wyznaczeniu takiej sekwencji sterowań określonych na horyzoncie ich predykcji, które zminimalizują różnicę pomiędzy sygnałem zadany a mierzonym z uwzględnieniem ograniczeń nałożonych na wektor stanu [7]. W rozpatrywanym przypadku ograniczenia nakładane są na prądy stojana w osiach x i y . Powyższy problem można sformułować następująco:

$$\min_{\Delta u} \left\{ \sum_{p=1}^N \left[q_1 (\omega_m(k) - \omega_m^{ref}(k))^2 + q_2 (\psi_r(k)_r - \psi_r^{ref}(k))^2 \right] + \sum_{p=0}^{N_u-1} \left[r_1 (u_x^{ref}(p)) + r_2 (u_y^{ref}(p)) \right] \right\} \quad (5)$$

$$\begin{aligned} |u_{sx}| &\leq u_{sx}^{\max}, & |u_{sy}| &\leq u_{sy}^{\max} \\ |i_{sx}| &\leq i_{sx}^{\max}, & |i_{sy}| &\leq i_{sy}^{\max} \end{aligned}$$

gdzie: N – horyzont predykcji wyjść, N_u – horyzont predykcji sterowań, q_1, q_2 – wagi różnicujące oddziaływanie poszczególnych wyjść na wartość funkcji celu, r_1, r_2 – wagi różnicujące wpływ zmienności sterowania na wartość funkcji celu.



Rys. 1. Proponowana struktura sterowania
Fig. 1. Proposed control structure

Problem wyznaczenia optymalnego sterowania dla regulatora predykcyjnego (opisany równaniem (5)) może być rozwiązany dwoma sposobami:

1) „*on-line*”, gdzie w każdym kroku algorytmu obliczane jest optymalne sterowanie. Dokładny opis tej metody można znaleźć w pracach [7], [8].

2) Drugim podejściem do problemu (5) jest metoda „*off-line*”, gdzie optymalne sterowanie wyznaczone są poprzez rozpatrzenie wszystkich kombinacji wektora stanu $x_c \in X_f$ przy użyciu programowania wieloparametrycznego [9].

Zgodnie z [10] można wykazać, że przestrzeń X_f może być podzielona na regiony, w których optymalizator jest wyrażony, jako funkcja jawna dla danych wartości wektora x .

Prawo sterowania może być traktowane, jako kawałkami ciągle i wyrażone następująco:

$$U(x) = \mathbf{K}_r \mathbf{x} + \mathbf{g}_r, \quad \forall \mathbf{x} \in P_r \quad (6)$$

gdzie P_r są wielościennymi zbiorami zdefiniowanymi, jako:

$$P_r = \{x \in \mathfrak{R}^n \mid H_r x \leq d_r\}, \quad r = 1, \dots, N_r \quad (7)$$

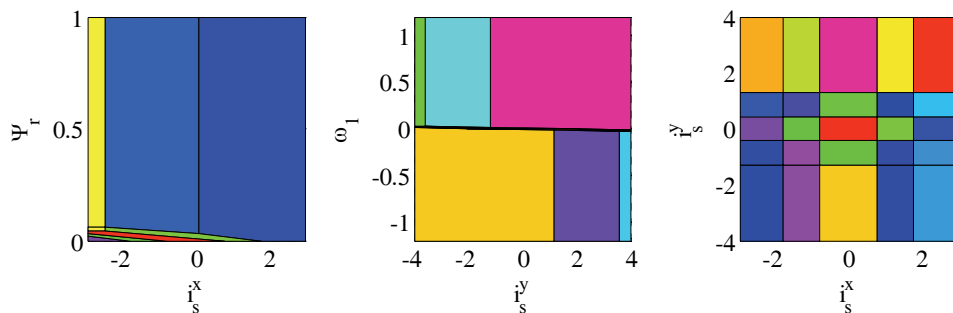
Algorytmy projektowania wielościennych zbiorów i wyliczania prawa sterowania są opisane szczegółowo w [10].

4. UZYSKANE WYNIKI

W niniejszym podpunkcie przedstawiono wyniki badań symulacyjnych przedstawiających działanie proponowanej struktury. Do badań przyjęto następujące parametry: Horyzont predykcji wyjść i sterowań przyjęto odpowiednio na poziomie pięciu kroków i dwóch. Wartości wagowe dobrano empirycznie: $q_1 = 8 \cdot 10^2$; $q_2 = 8 \cdot 10^6$; $r_1 = r_2 = 2 \cdot 10^{-2}$. Okres próbkowania regulatora wynosił 0,25 ms. Jako pierwsze zagadnienie przetestowano możliwość ograniczenia prądów w osiach x i y na różnym poziomie. Do badań przyjęto dwa poziomy ograniczeń prądów. Dla osi x ograniczenia przyjęto na poziomie $i_{sx}^{\max 1} = 2$ i $i_{sx}^{\max 2} = 3$ [p.u.], natomiast w osi y $i_{sy}^{\max 1} = 3$ i $i_{sy}^{\max 2} = 4$ [p.u.]. W wyniku rozwiązania zadania optymalizacji (5) przy pomocy programowania wieloparametrycznego uzyskano 120 obszarów, których wybraną konfigurację przedstawiono na rys. 2. Na rysunku 3 przedstawiono natomiast jedną z rozpatrywanych powierzchni sterowań dla obu torów sterowania przy zerowych wartościach zadanych.

Układ napędowy pracował w następującym trybie. W chwili $t = 0$ s następowało zadanie znamionowego strumienia. Po jego ustaleniu w czasie $t = 0,04$ s następowała skokowa zmiana prędkości zadanej do wartości 0,1. Następnie w chwili $t = 0,075$ s następuje nawrót prędkości do wartości znamionowej. Na koniec w chwili $t = 0,14$ s następowało załączenie znamionowego momentu obciążenia. Uzyskane wyniki przedstawiono na rys. 4.

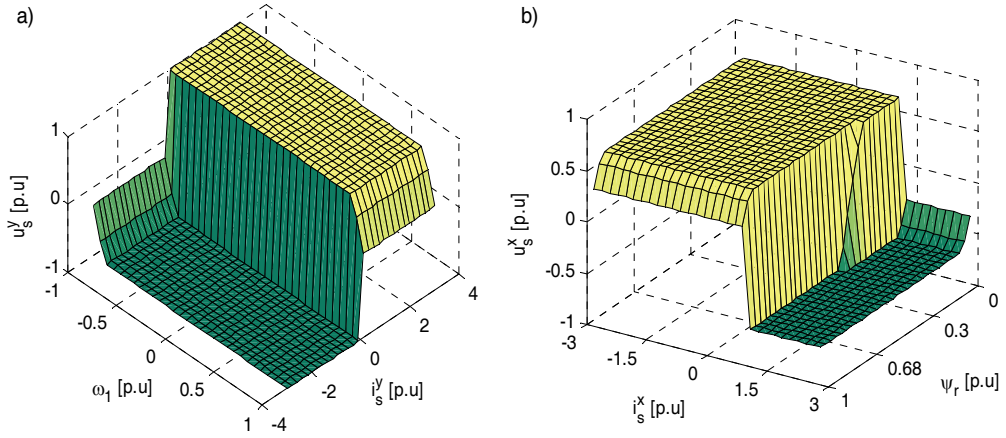
Z zaprezentowanych przebiegów widać stabilizację strumienia na zadanym poziomie również podczas szybkich narostów momentu elektromagnetycznego (rys. 4.b,c). W przypadku sterowania prędkością pomimo stromej płaszczyzny sterowania w przebiegach momentu i prędkości nie widać oscylacji i szumów. Moment elektromagnetyczny jest szybko generowany.



Rys. 2. Przykładowe rozmieszczenie obszarów regulatora dla wybranych zmiennych stanu:

a) $i_s^x - \psi_r$, b) $i_s^y - \omega$, c) $i_s^x - i_s^y$

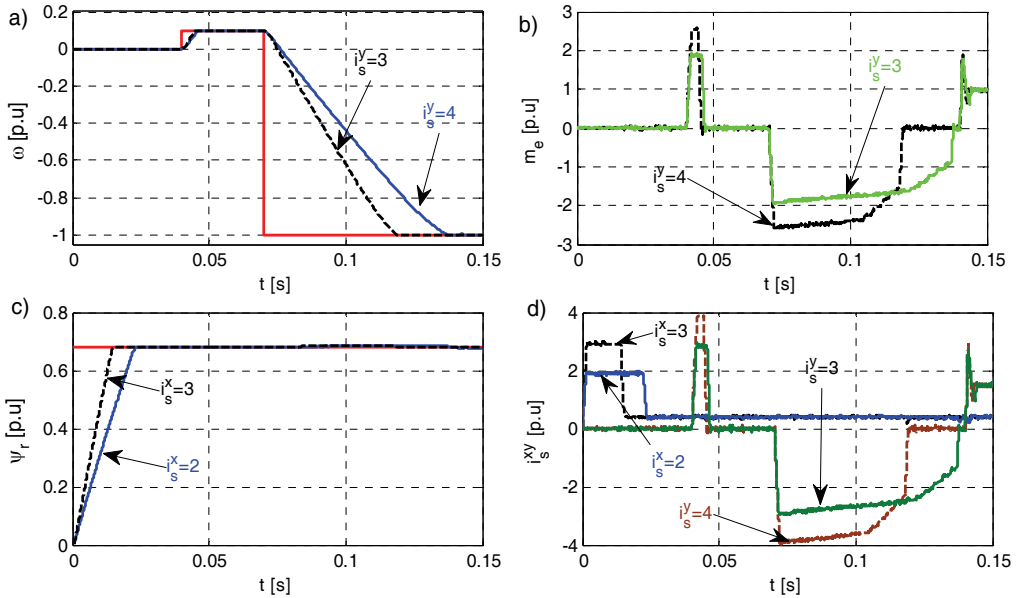
Fig. 2. Example deployment of the controller areas for selected state variables: a) $i_s^x - \psi_r$, b) $i_s^y - \omega$, c) $i_s^x - i_s^y$



Rys. 3. Powierzchnie sterowania:

a) w torze sterowania prędkością, b) w torze sterowania strumieniem

Fig. 3. Control surfaces: a) the speed control circuit, b) the flux control circuit



Rys. 4. Uzyskane wyniki dla przyjętych ograniczeń prądów:

a) prędkość, b) moment elektromagnetyczny, c) strumień wirnika, d) prądy w osiach x i y

Fig 4. The results for the assumed constraints of currents:

a) speed, b) electromagnetic torque, c) rotor flux, d) currents in the x and y axes

5. PODSUMOWANIE

W pracy przedstawiono zagadnienia związane z opracowaniem predykcyjnego regulatora prędkości dla napędu indukcyjnego. Proponowana struktura pozwala na ograniczenie prądów napędu jednocześnie przy szybkich odpowiedziach sygnałów. Wadą proponowanej struktury jest możliwość pracy tylko ze znamionowym strumieniem wirnika ze względu na występowaniem tej wartości w modelu napędu. W dalszych pracach przewiduje się eksperymentalną weryfikację uzyskanych wyników, oraz wprowadzenie adaptacji modelu.

Praca finansowana przez Narodowe Centrum Nauki w ramach umowy: UMO-2011/01/N/ST7/04544 (2011–2013).

LITERATURA

- [1] ORŁOWSKA-KOWALSKA T., *Bezczujnikowe układy napędowe z silnikami indukcyjnymi*, Oficyna Wydawnicza PWr., Wrocław 2003.
- [2] BUJA G.S., KAZMIERKOWSKI M.P., *Direct torque control of PWM inverter-fed AC motors – a survey*, IEEE Transactions on Industrial Electronics, 2004, Vol. 54, No. 4.
- [3] TARCHAŁA G., *Kaskadowe struktury sterowania ślizgowego w zastosowaniu do napędów z silnikami indukcyjnymi*, Przegląd Elektrotechniczny, 2012, R. 88, nr 4b, s. 246–251.
- [4] KENNEL R., KAZMIERKOWSKI M.P., RODRIGUEZ J., CORTES P., *Predictive Control in Power Electronics and Drives*, Tutorial in Int. Symp. on Industrial Electronics, UK, 2008.
- [5] SERKIES P., SZABAT K., *Predykcyjny regulator położenia z warstwą rozmytych ograniczeń dla napędu dwumasowego*, Przegląd Elektrotechniczny, R. 87, nr 8/2011.
- [6] CYCHOWSKI M., SZABAT K., ORŁOWSKA-KOWALSKA T., *Constrained Model Predictive Control of the Drive System with Mechanical Elasticity*, IEEE Transactions On Industrial Electronics, Vol. 56, No. 6, pp. 1963–1974.
- [7] MACIEJOWSKI J.M., *Predictive Control with Constraints*, Prentice Hall, UK, 2002.
- [8] TATJEWSKI P., *Sterowanie zaawansowane obiektów przemysłowych, struktury i algorytmy*, Akademicka Oficyna Wydawnicza EXIT, 2002.
- [9] KVASNICA M., GRIEDER P., BAOTI C.M., MORARI M., *Multi-Parametric Toolbox (MPT)*, [in:] HSCC (Hybrid Systems: Computation and Control), 2004, pp. 448–462.
- [10] BEMPORAD A., MORARI M., DUA V., PISTIKOPOULOS E.N., *The explicit linear quadratic regulator for constrained systems*, Automatica, 2002, Vol. 38, No. 1, pp. 3–20.

APPLICATION OF PREDICTIVE CONTROL IN THE DRIVE OF AN INDUCTION MOTOR

The paper presents issues related to the use of predictive control technique to control of the speed in induction drive. In the introduction, presents issues related to the control method of induction motor systems and the reasons for increased interest in predictive control technique. The following sections introduce the model of the drive and briefly characterized predictive control. In turn presents the proposed predictive control structure. The theoretical considerations are supported by simulation study.